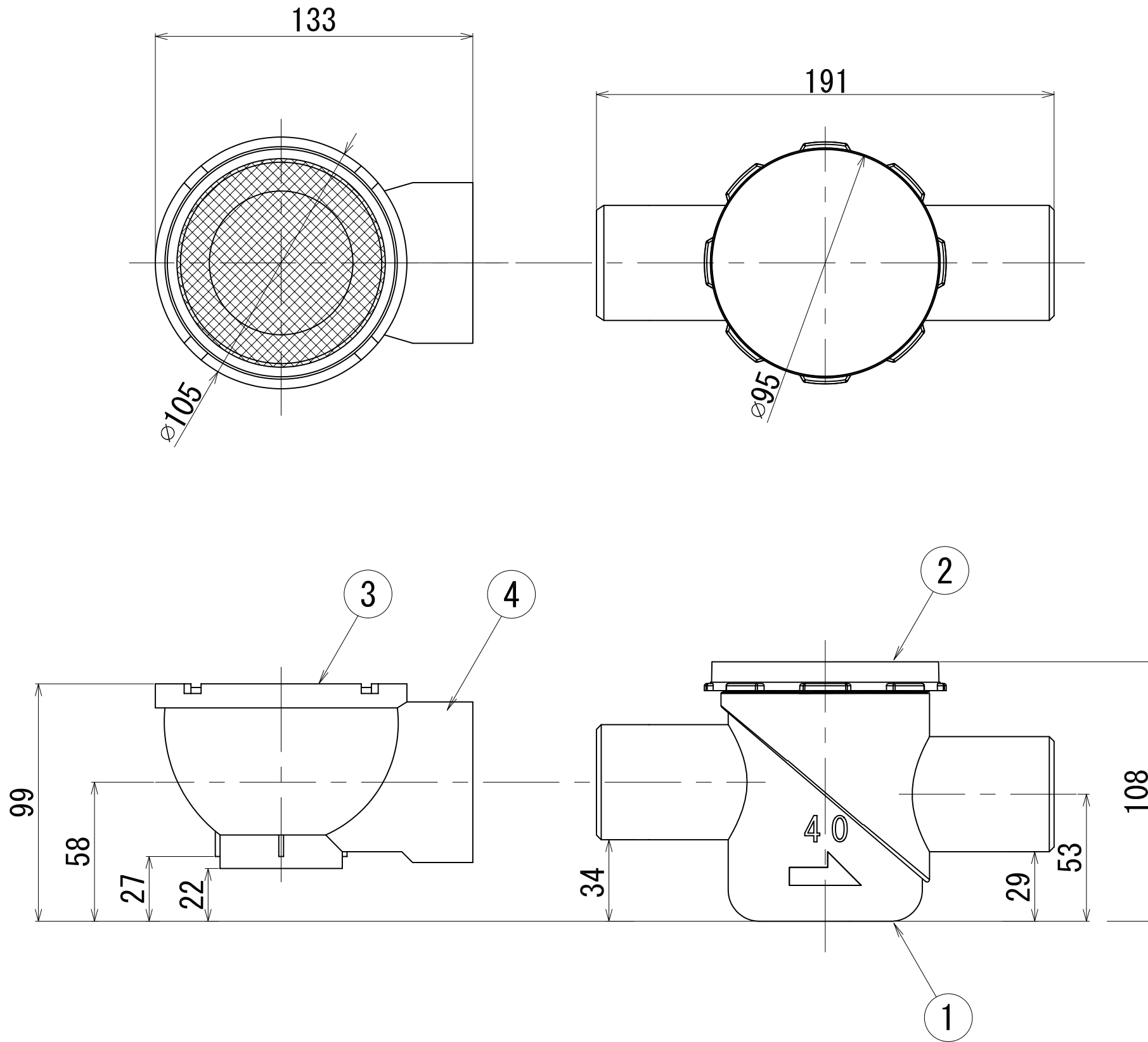


番号	部品名	材質	備考
1	本体	ポリカーボネート	透明色
2	蓋	ポリカーボネート	透明色
3	ホッパー	耐熱塩化ビニール	茶色
4	ブッシング	耐熱塩化ビニール	茶色



納入先				
名称	HC・トラップ40A型 <F-HCT40>			
縮尺	1:2	画法		製作数
作成年月日		検図		製図
図番		枚番		
コンドーFRP 工業株式会社				