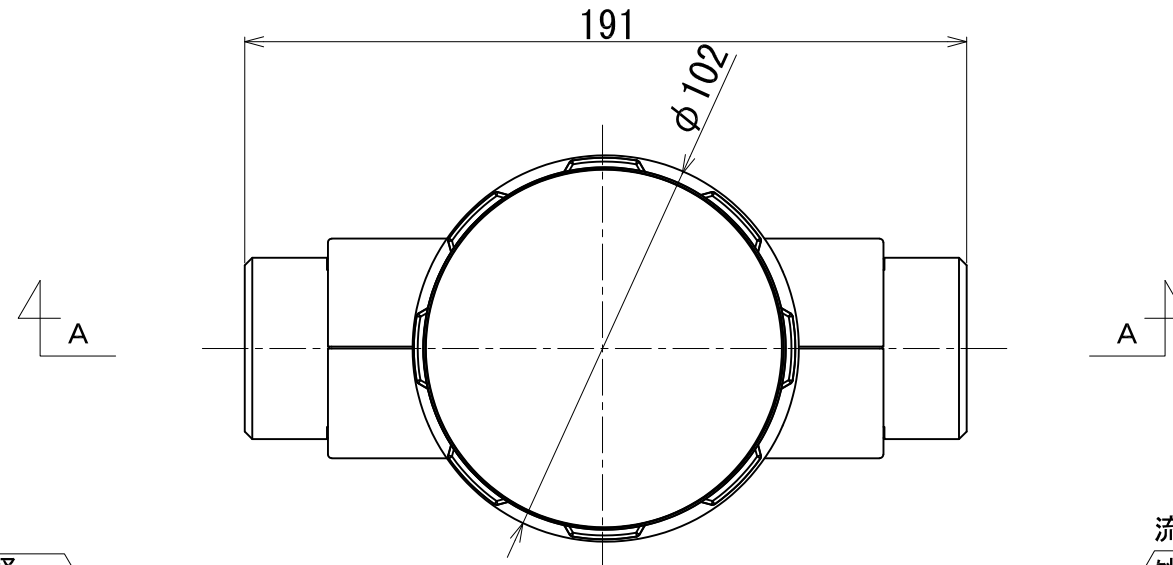
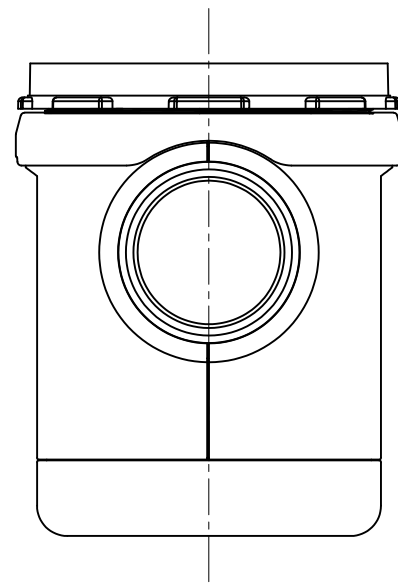


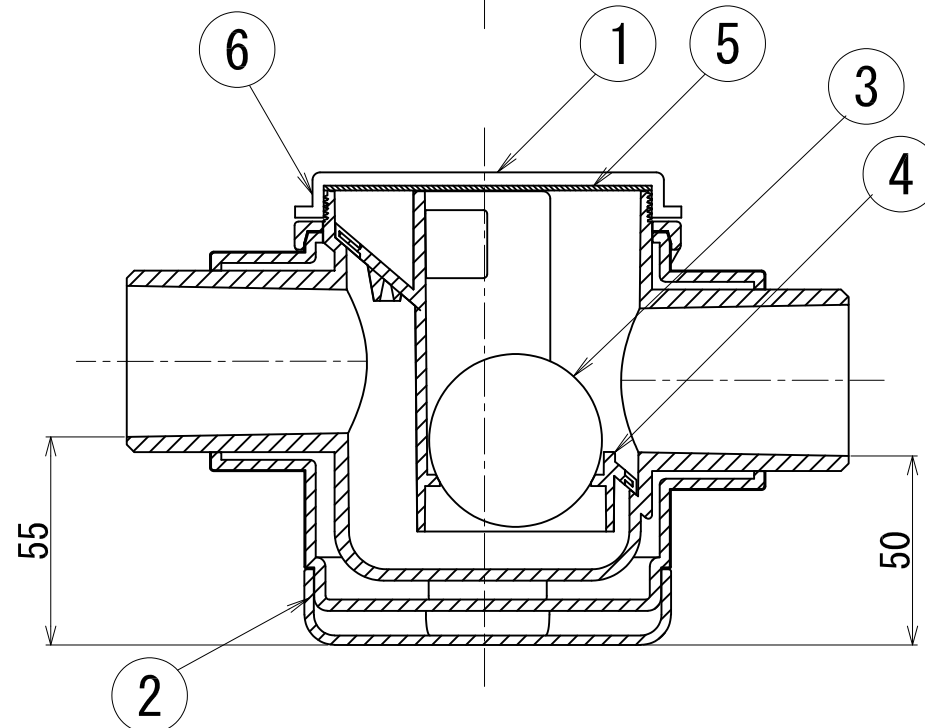
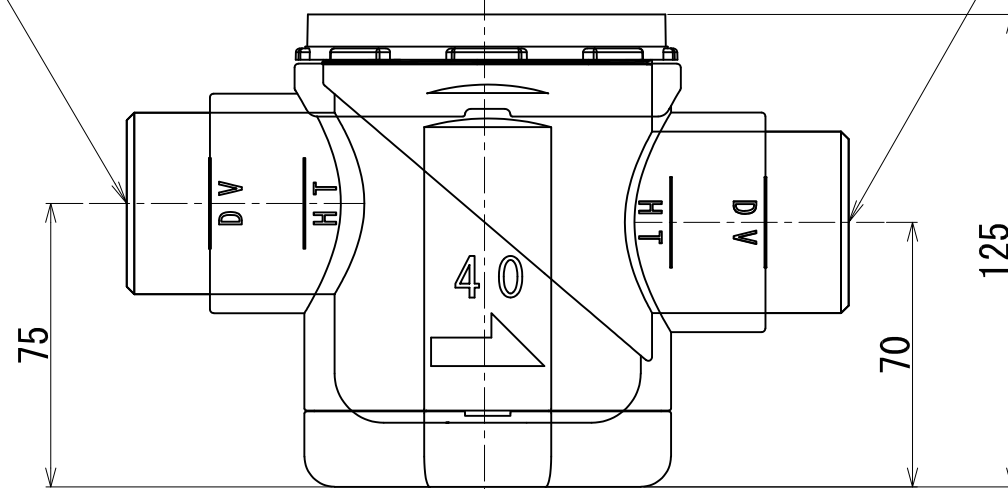
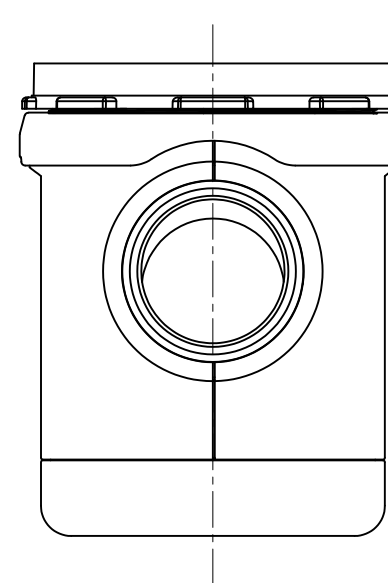
番号	部品名	材質	備考
1	蓋	ポリカーボネート	透明色
2	本体	ポリカーボネート	透明色
3	内部部品	ポリカーボネート/エラストマー	透明色
4	特殊フロートボール	ポリカーボネート	青色
5	止水パッキン	エラストマー	
6	光反射テープ		白色



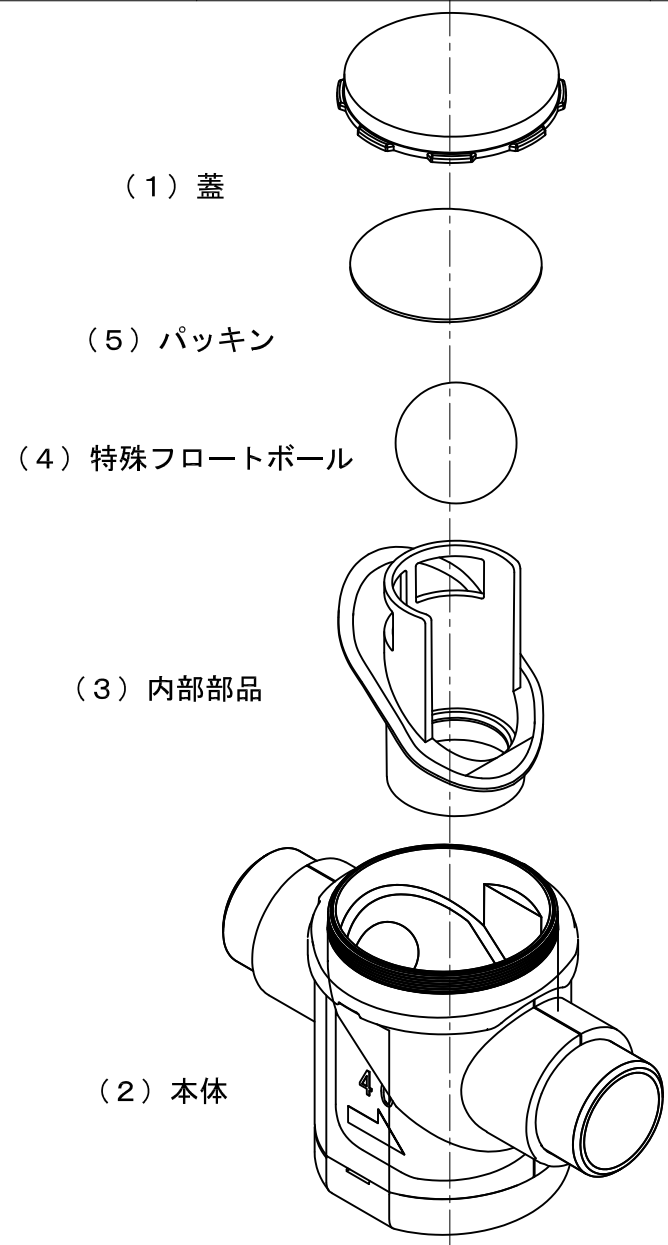
流入口40A
外径は塩ビ管外径と同径



流出口40A
外径は塩ビ管外径と同径



A-A 断面図



納入先				
名称	C・トラップ保温型 40A <F-CTW40>			
縮尺	1:3	画法	製作数	
作成年月日		検図	検図	製図
図番	枚番			

コンドーFRP 工業株式会社