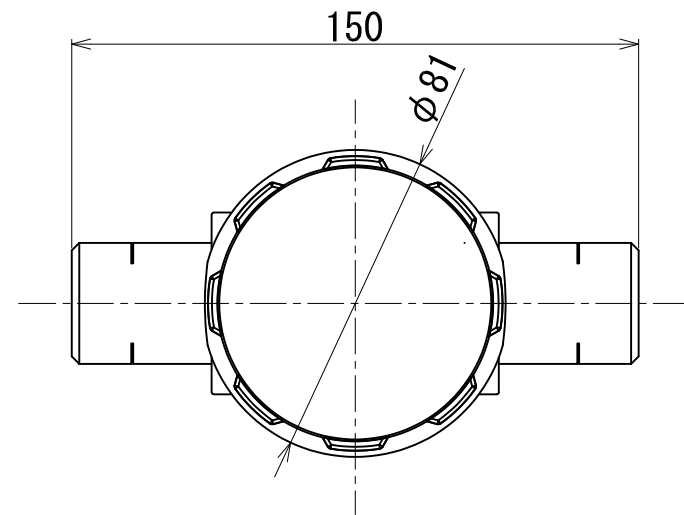


番号	部品名	材質	備考
1	蓋	ポリカーボネート	透明色
2	本体	ポリカーボネート	透明色
3	内部部品	ポリカーボネート/エラストマー	透明色
4	特殊フロートボール	ポリカーボネート	青色
5	止水パッキン	エラストマー	
6	光反射テープ		白色

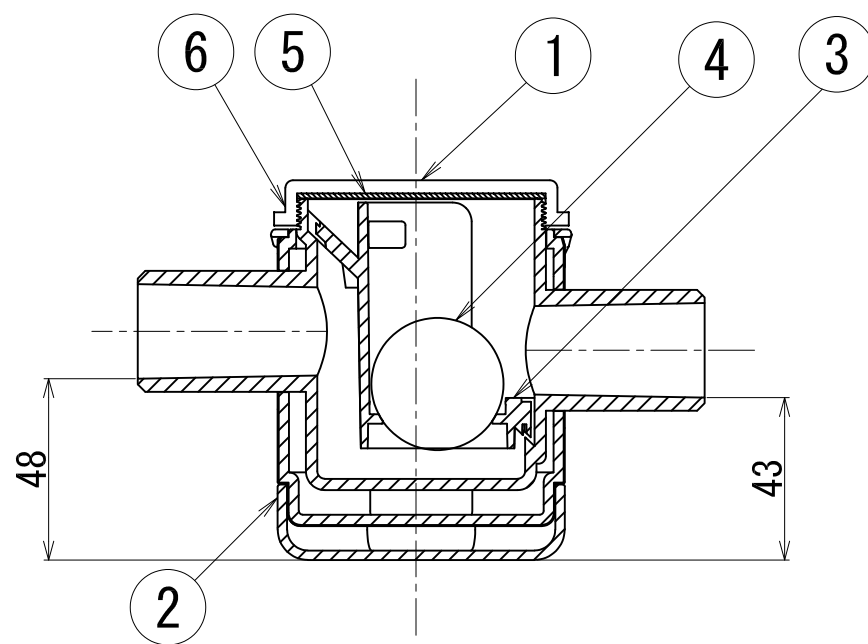
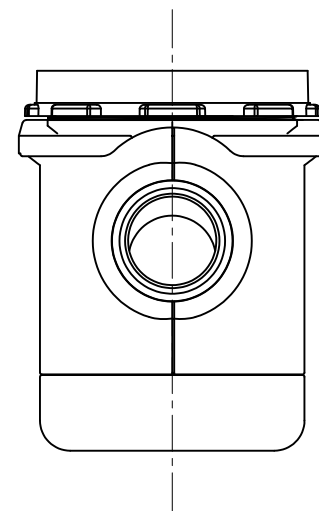
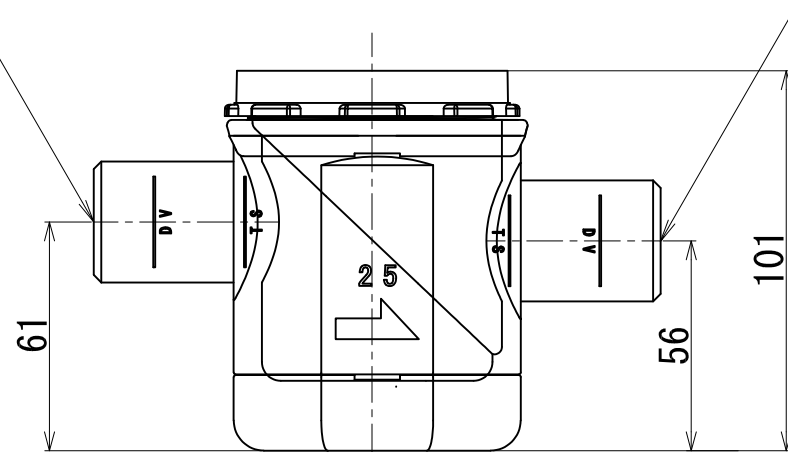
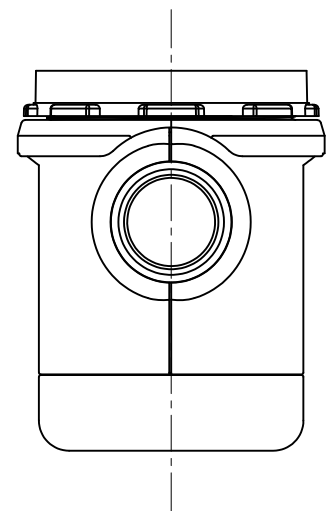


A

A

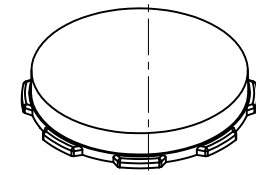
流入口 25 A
外径は塩ビ管外径と同径

流出口 25 A
外径は塩ビ管外径と同径

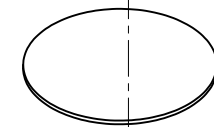


A-A 断面図

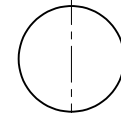
(1) 蓋



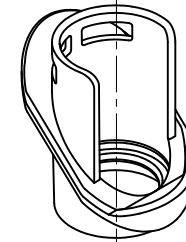
(5) パッキン



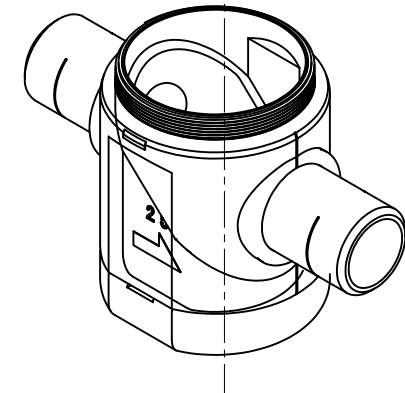
(4) 特殊フロートボール



(3) 内部部品



(2) 本体



納入先				
名称	C・トラップ保温型 25 A <F-CTW25>			
縮尺	1:2	画法		製作数
作成年月日		検図	検図	製図
図番		枚番		

コンドーFRP 工業株式会社