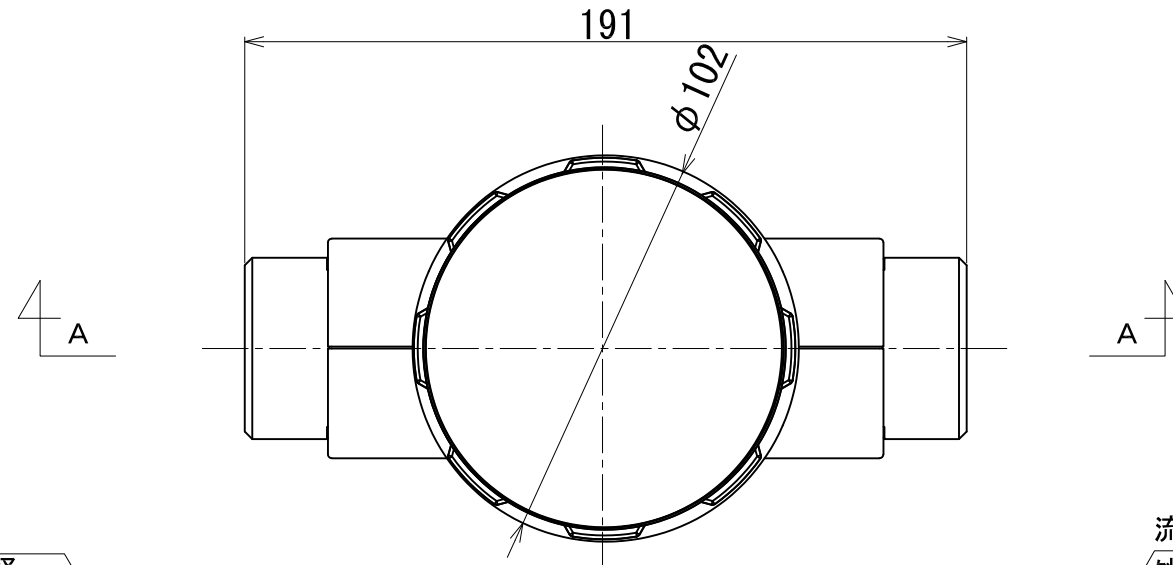
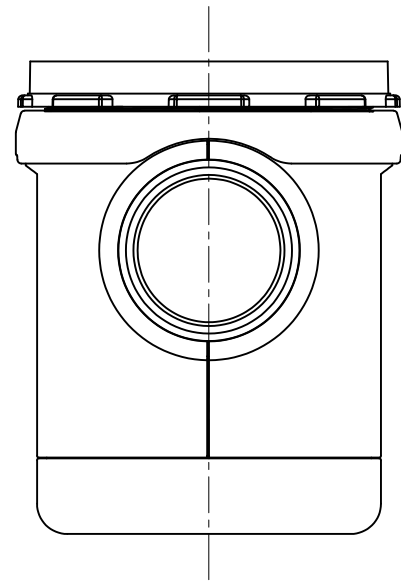


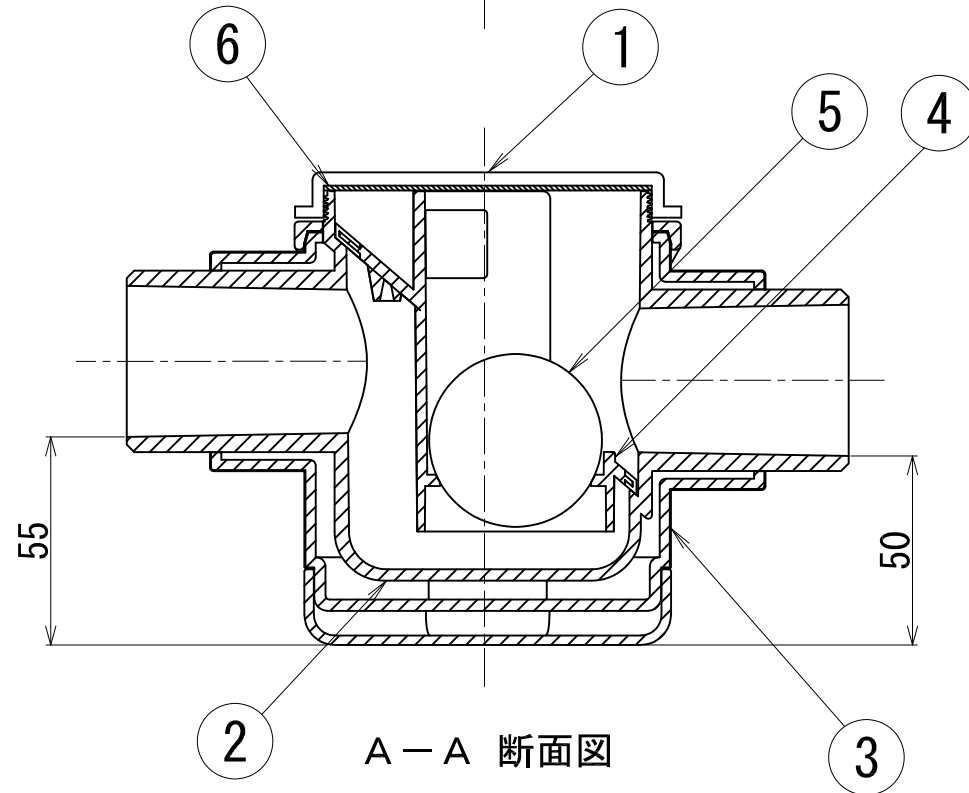
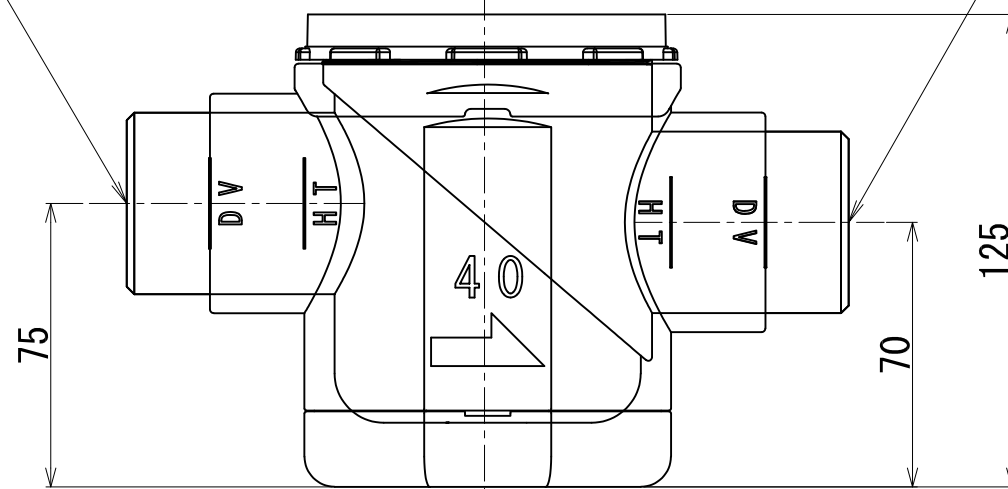
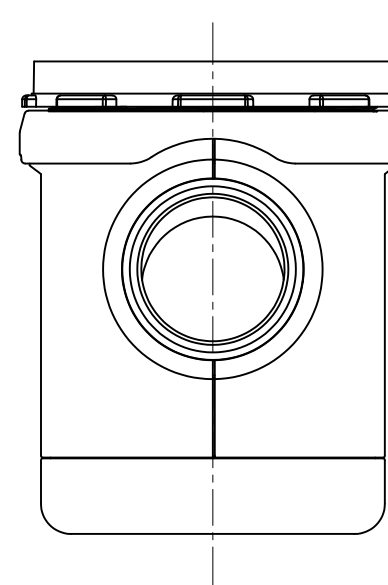
| 番号 | 部品名 | 材質 | 備考 |
|----|-----------|-----------------|--------|
| 1 | 蓋 | 耐候性ポリカーボネート | 透明グレー色 |
| 2 | 本体 | ポリカーボネート | 透明色 |
| 3 | 保温カバー | 耐候性ポリカーボネート | 透明グレー色 |
| 4 | 内部部品 | ポリカーボネート/エラストマー | 透明色 |
| 5 | 特殊フロートボール | ポリカーボネート | 青色 |
| 6 | 止水パッキン | エラストマー | |



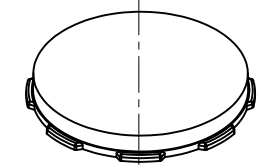
流入口40A
外径は塩ビ管外径と同径



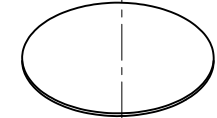
流出口40A
外径は塩ビ管外径と同径



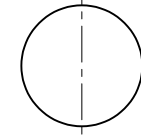
(1) 蓋



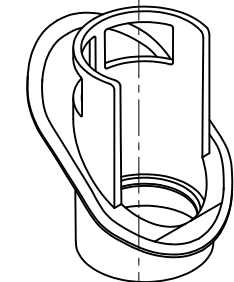
(6) パッキン



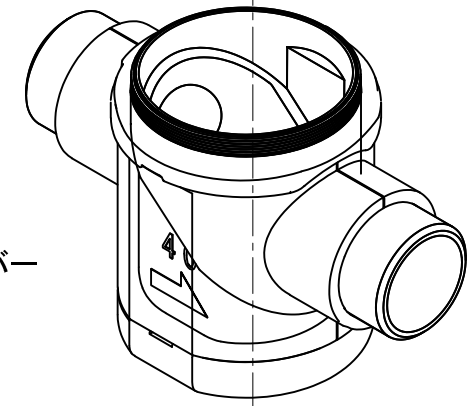
(5) 特殊フロートボール



(4) 内部部品



(2) 本体



(3) 保温カバー

| | | | | |
|-------|--------------------------------|----|----|-----|
| 納入先 | | | | |
| 名称 | C・トラップ耐候性保温型 40A <F-CTUV40> | | | |
| 縮尺 | 1:2 | 画法 | | 製作数 |
| 作成年月日 | | 検図 | 検図 | 製図 |
| 図番 | | 枚番 | | |

コンドーFRP工業株式会社