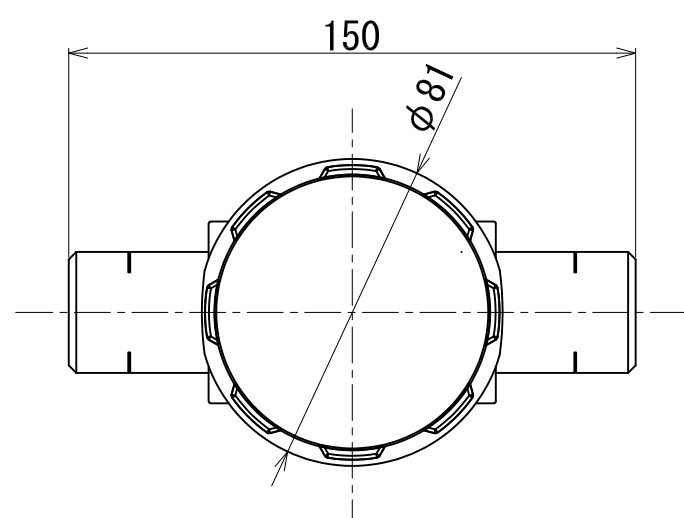


番号	部品名	材質	備考
1	蓋	耐候性ポリカーボネート	透明グレー色
2	本体	ポリカーボネート	透明色
3	保温カバー	耐候性ポリカーボネート	透明グレー色
4	内部部品	ポリカーボネート/エラストマー	透明色
5	特殊フロートボール	ポリカーボネート	青色
6	止水パッキン	エラストマー	

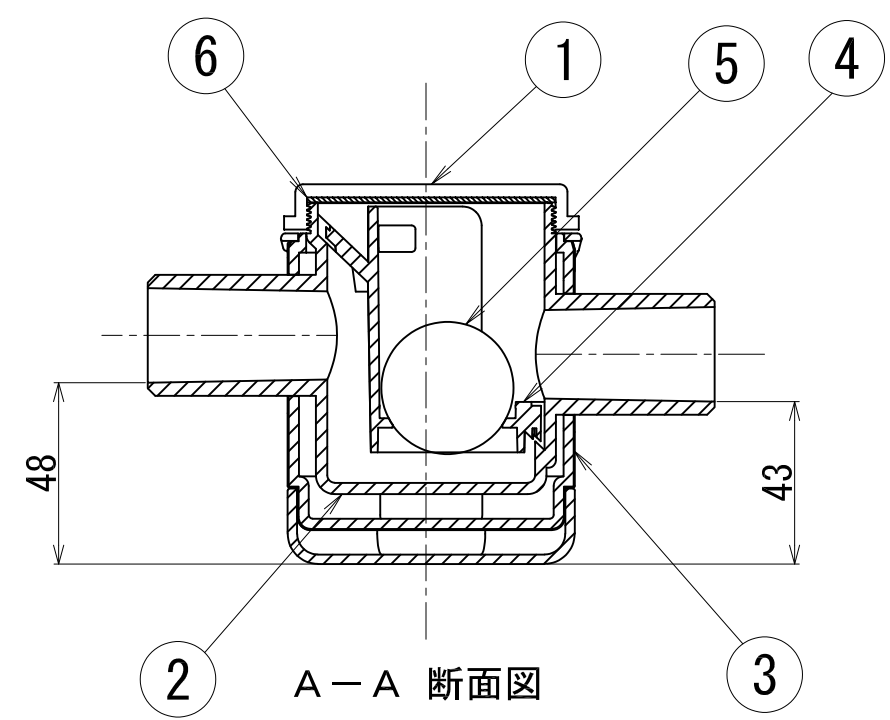
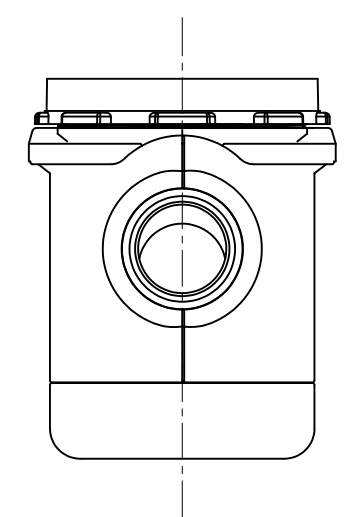
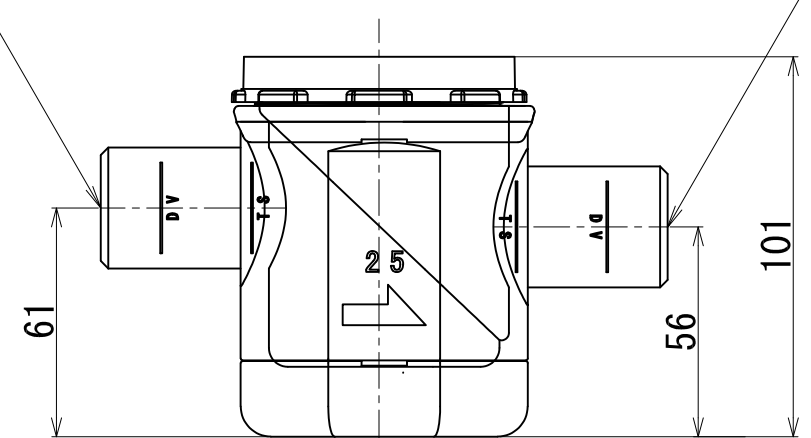
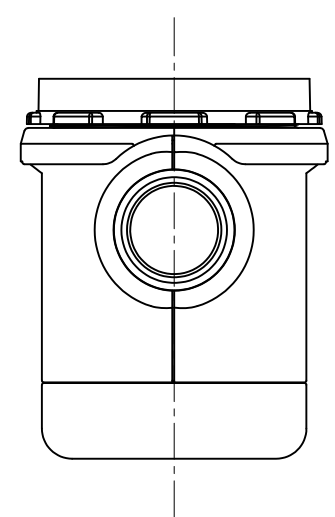


A

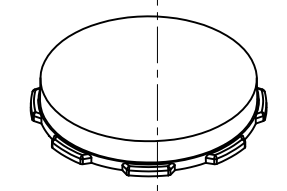
A

流入口 25 A
外径は塩ビ管外径と同径

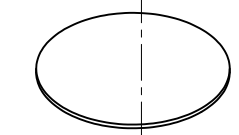
流出口 25 A
外径は塩ビ管外径と同径



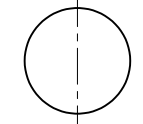
(1) 蓋



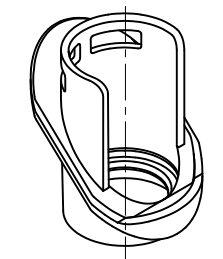
(6) パッキン



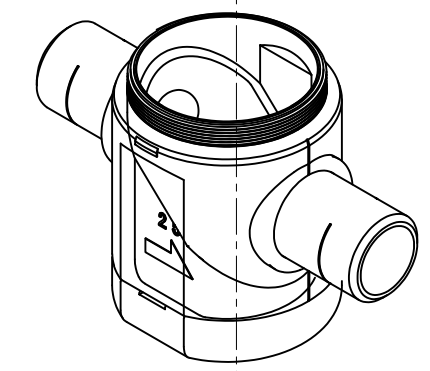
(5) 特殊フロートボール



(4) 内部部品



(2) 本体



(3) 保温カバー

納入先				
名称	C・トラップ耐候性保温型 25 A <F-CTUV25>			
縮尺	1:2	画法		製作数
作成年月日		検図	検図	製図
図番		枚番		
コンドーFRP 工業株式会社				