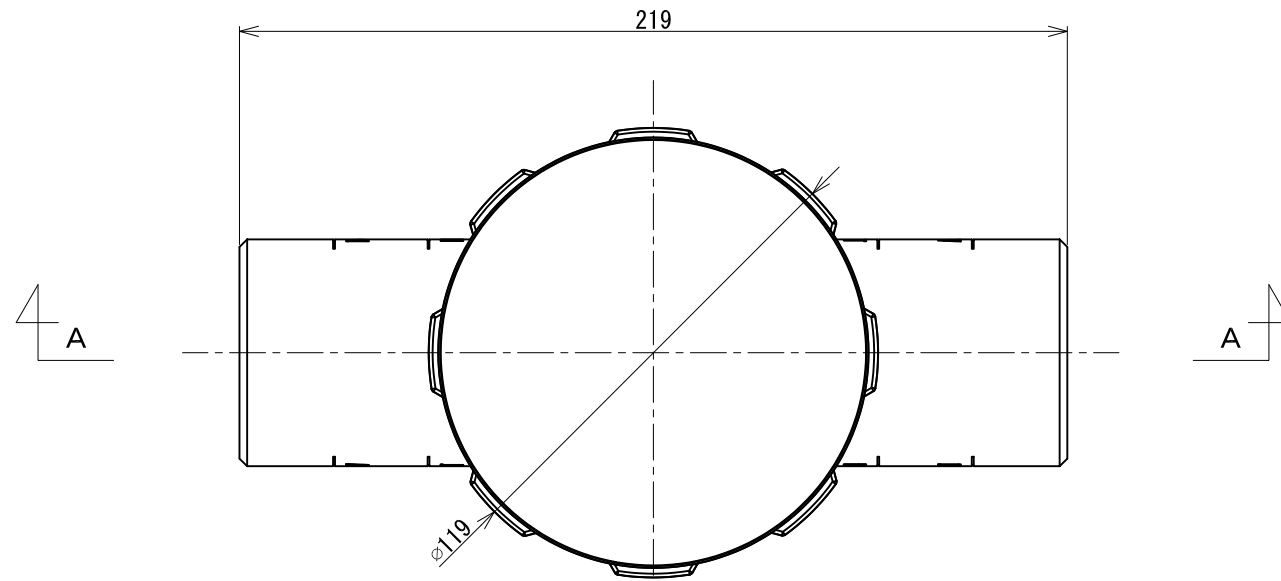
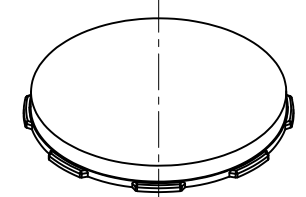


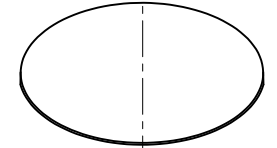
番号	部品名	材質	備考
1	蓋	ポリカーボネート	透明色
2	本体	ポリカーボネート	透明色
3	内部部品	ポリカーボネート/エラストマー	透明色
4	特殊フロートボール	ポリカーボネート	青色
5	止水パッキン	エラストマー	
6	光反射テープ		赤色



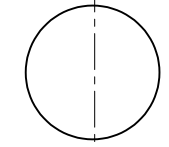
(1) 蓋



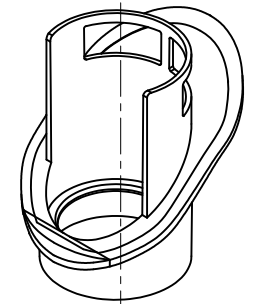
(5) パッキン



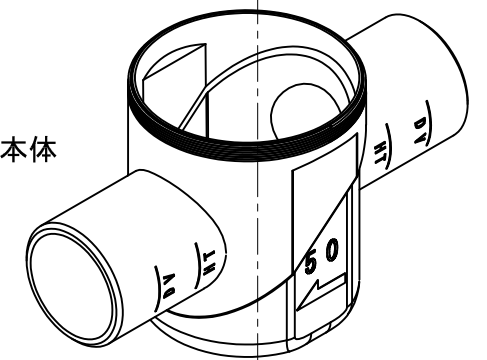
(4) 特殊フロートボール



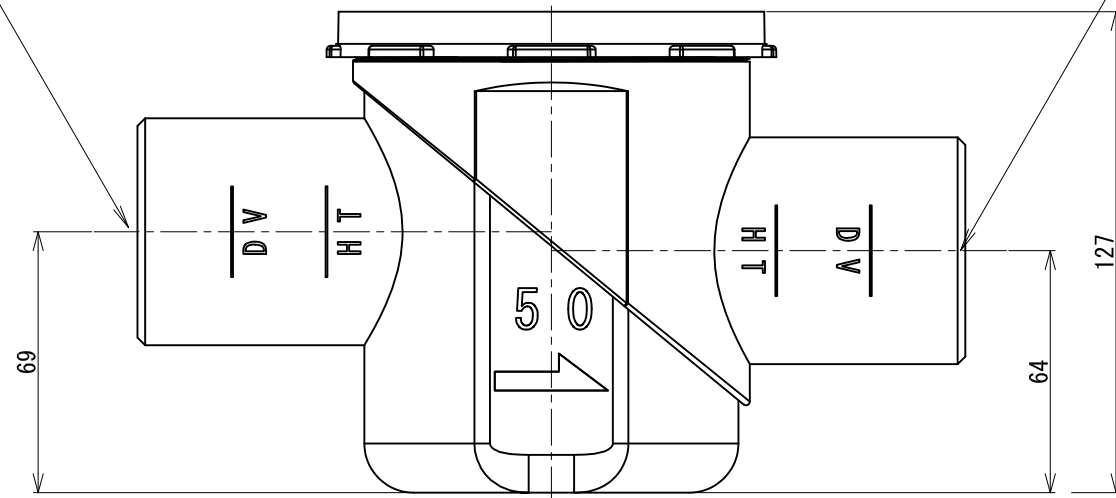
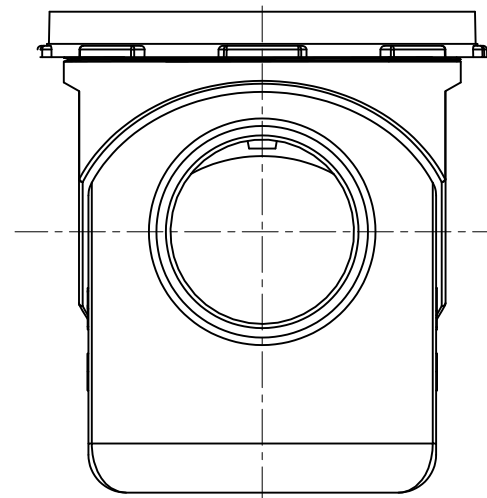
(3) 内部部品



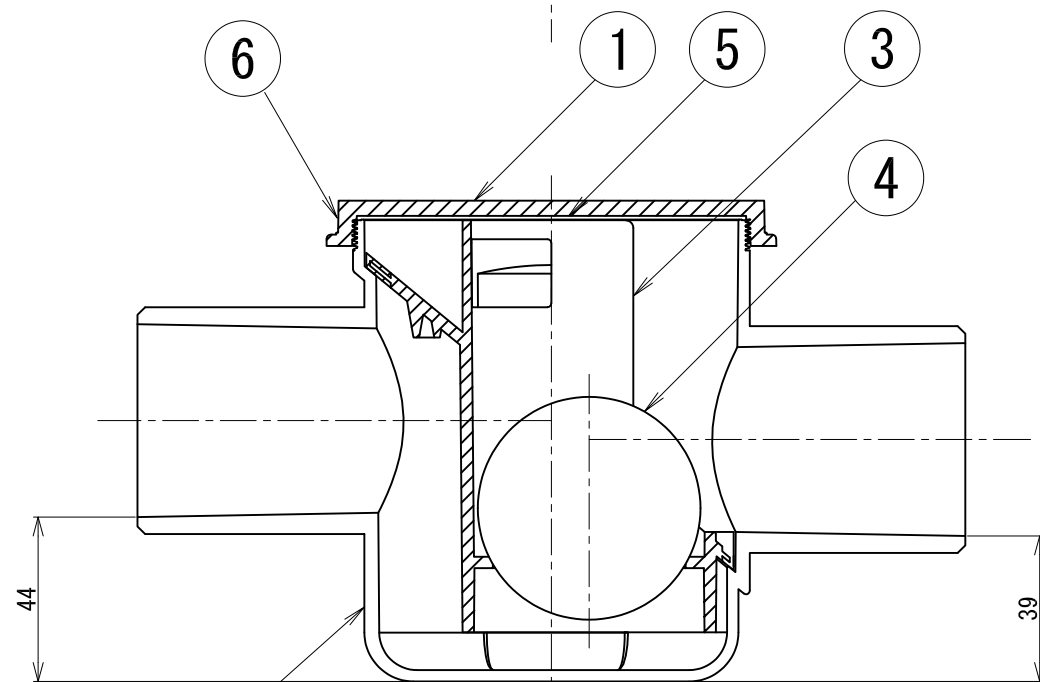
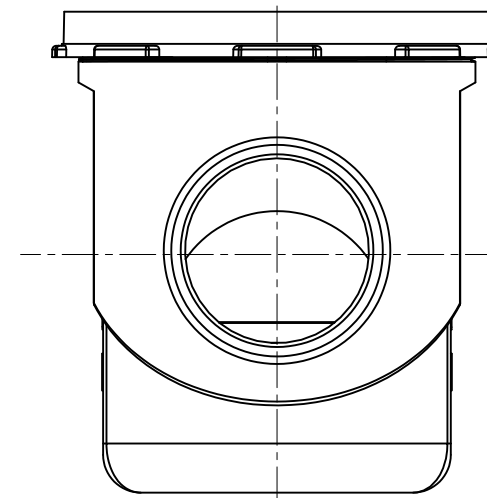
(2) 本体



流入口50A  
外径は塩ビ管外径と同径



流出口50A  
外径は塩ビ管外径と同径



2

A-A 断面図

納入先				
名称	C・トラップ50A型 <F-CT50>			
縮尺	1:2	画法	製作数	
作成年月日		検図	検図	製図
図番	枚番			
コンドーFRP工業株式会社				