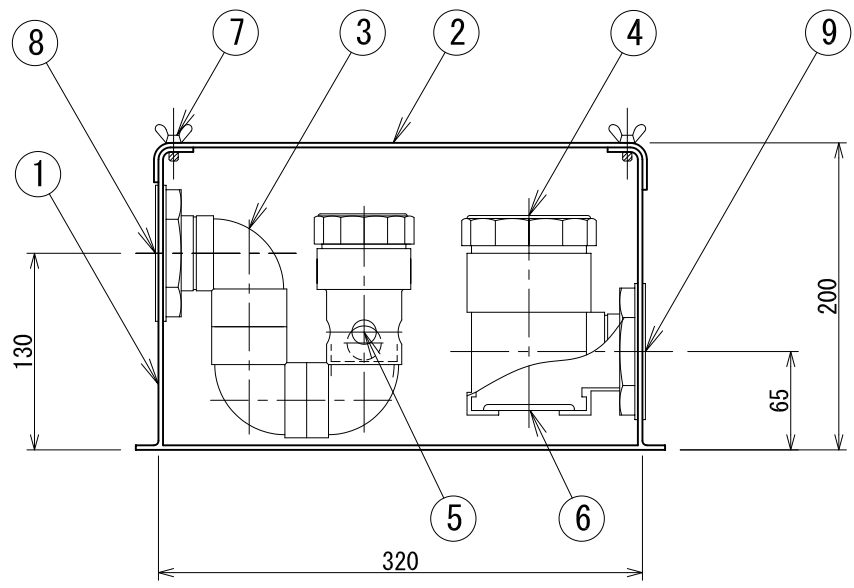
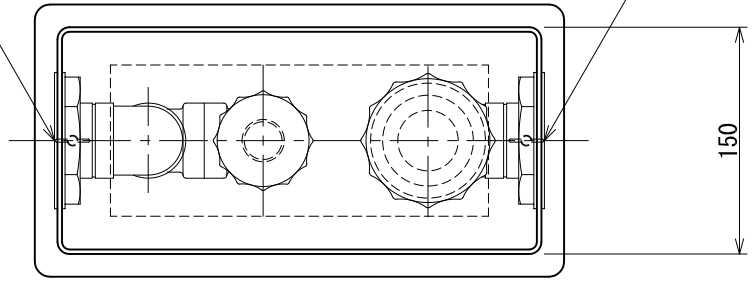


流入口50Aソケット

流出口50Aソケット



材料表

品番	名称	材質	個数
①	本体	FRP	1
②	蓋	FRP	1
③	トラップ	PVC	1
④	フロート弁室	PVC	1
⑤	特殊フロートボール	PC	1
⑥	フロート弁	PP	1
⑦	蝶ボルト	SUS	2
⑧	流入口	BS	1
⑨	流出口	BS	1

納入先			
名称	A・トラップS型 50A <F-ATS50>		
縮尺	1:5	画法	製作数
作成年月日		検図	検図 製図
図番		枚番	

コンドーFRP 工業株式会社