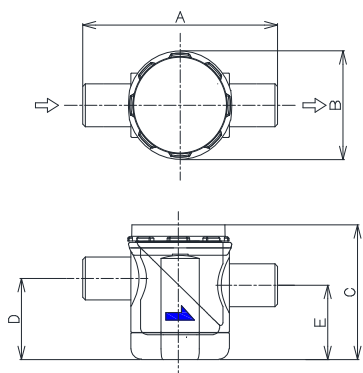
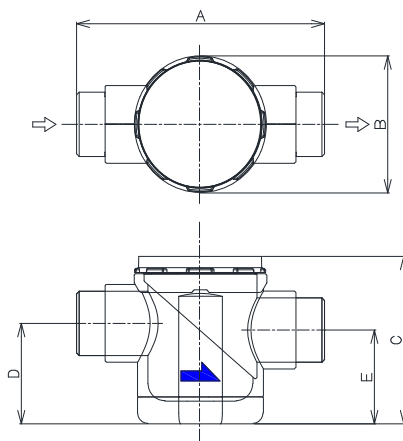


外観図 C・トラップ 保温型

F-CTW25/F-CTW30



F-CTW40/F-CTW50



外形寸法

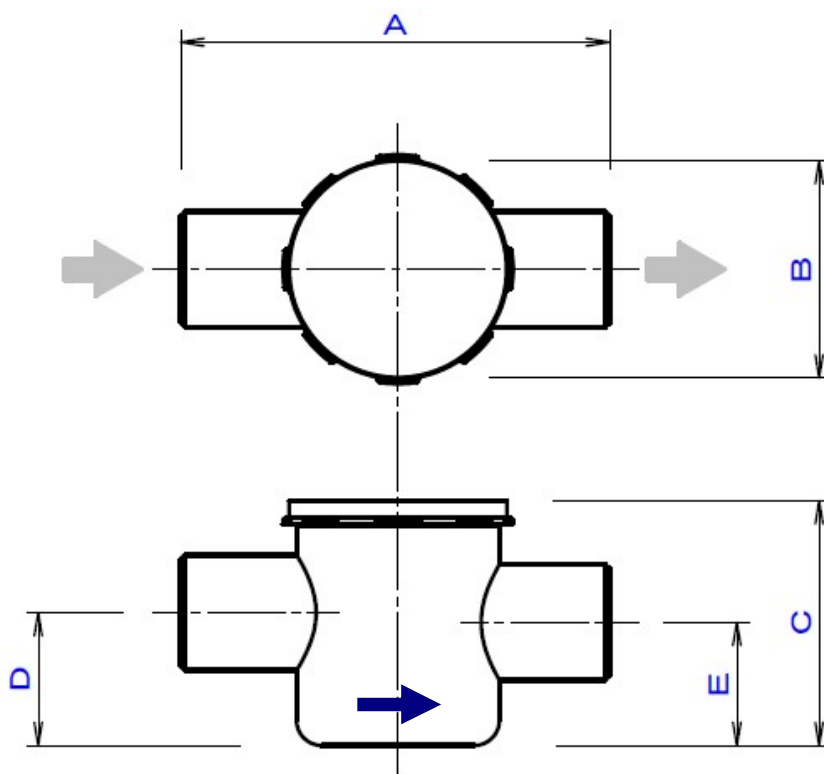
型番	A	B	C	D	E
25A型	150	φ81	101	61	56
30A型	158	φ81	106	69	64
40A型	191	φ102	125	75	70
50A型	219	φ120	144	86	81

[単位: mm]

仕様

型番	接続口	重量	材質	耐熱温度
25A型	25A (塩ビ管外径と同じ)	265g	本体 蓋 内部部品 特殊フロートボール 保温カバー	90℃
30A型	30A (塩ビ管外径と同じ)	280g		
40A型	40A (塩ビ管外径と同じ)	500g		
50A型	50A (塩ビ管外径と同じ)	730g	パッキン エラストマー	

外観図 C・トラップ 標準型



外形寸法

型番	A	B	C	D	E
25A型	150	φ78	82	42	37
30A型	158	φ78	87	50	45
40A型	191	φ101	108	58	53
50A型	219	φ119	127	69	64

[単位: mm]

仕 様

型番	接続口	重量	材質	耐熱温度
25A型	25A (塩ビ管外径と同じ)	160g	本体 蓋 内部部品 特殊フロートボール	90℃
30A型	30A (塩ビ管外径と同じ)	175g		
40A型	40A (塩ビ管外径と同じ)	300g		
50A型	50A (塩ビ管外径と同じ)	450g	パッキン エラストマー	