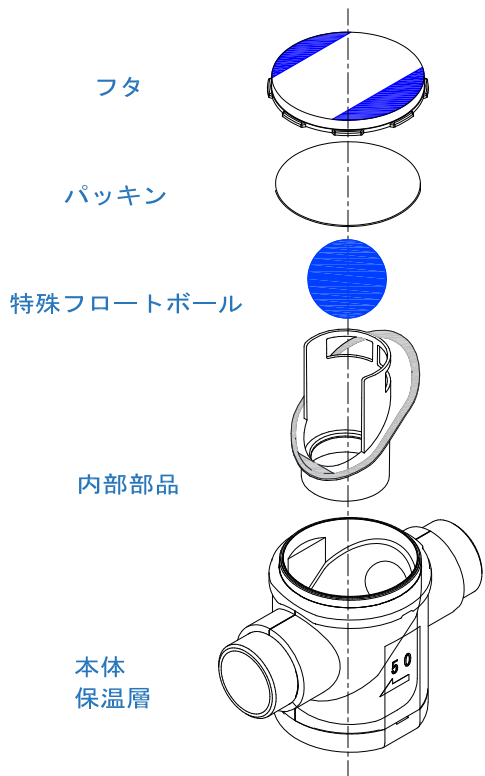
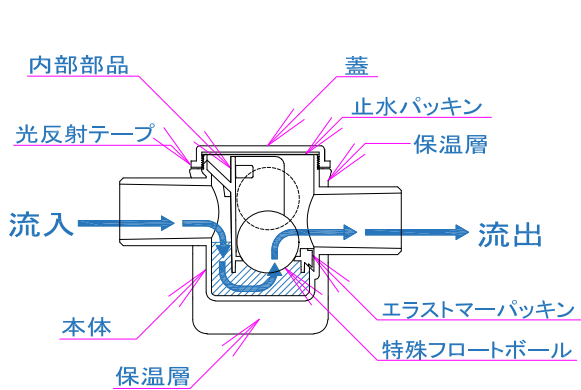


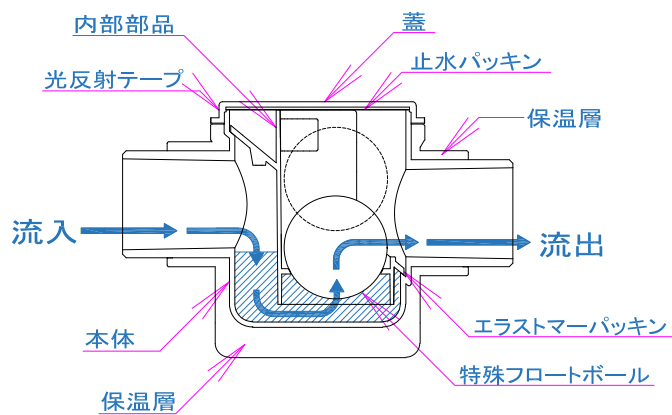
# 構造図



# 断面図

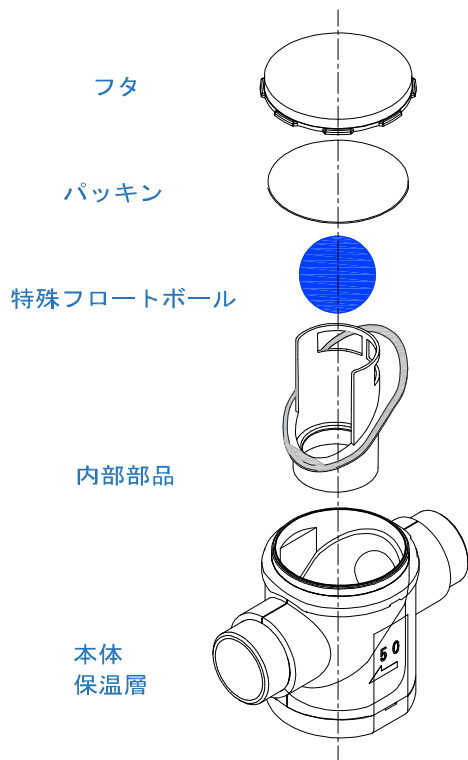


F-CTW25/30

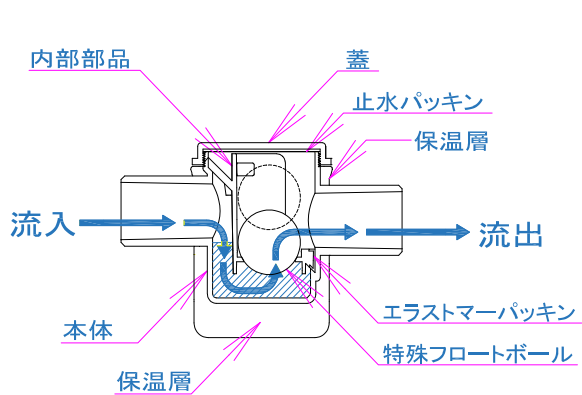


F-CTW40/50

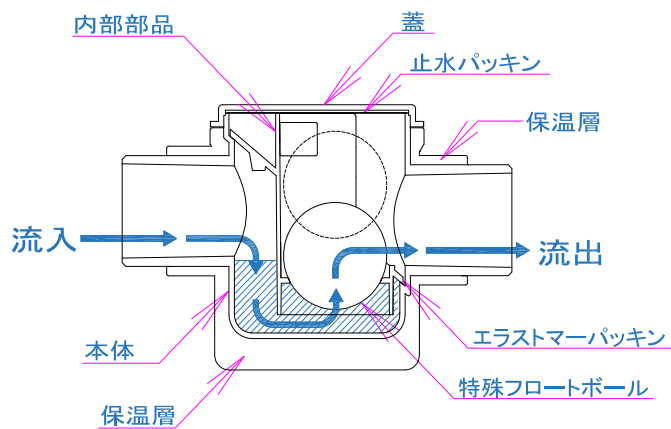
# 構造図



# 断面図

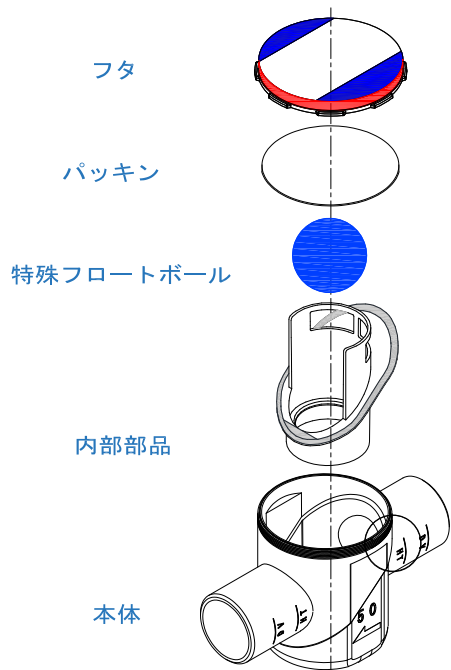


F-CTUV25/30



F-CTUV40/50

# 構造図



# 断面図

