

2026年5月吉日

御取引先様各位

コンドーFRP工業株式会社
代表取締役社長 近藤 太郎

中東情勢の影響に伴う製品供給および価格改定のお願い

拝啓 平素は格別のご高配を賜り、厚くお礼申し上げます。

昨今の中東情勢における情勢不安の影響により、各材料メーカーより供給や物流において、先行き不透明な状況が続いております。今後の状況次第では材料等の供給不足に加え、調達コストや物流費の高騰に伴う価格改定が発生する可能性も否定できない状況となっております。

現状でも各仕入れ先から材料出荷の調整や大幅な価格改定の案内が日々届いている状況です。

弊社といたしましては、既存のお客様への安定供給を最優先に、コスト削減や事業効率化を鋭意推進してきましたが、自助努力の限界を大きく超えている状況でございます。

つきましては、引き続き安定供給とコスト対策を講じて参りますが、御取引先様には多大なるご不便とご心配をお掛けいたしますこと、心よりお詫び申し上げますとともに、諸事情ご賢察の上、以下の通り、何卒ご理解とご協力を賜りますようお願い申し上げます。

敬具

記

◆納期遅延及び受注一時停止のご案内

材料の供給不安定により、今後弊社の生産体制にも影響が出てくることは避けられず、材料や製品によっては大幅な納期遅延が発生するだけでなく、やむを得ず受注を一時的に見合わせていただく可能性が御座います。

◆価格改定のご案内

誠に不本意では御座いますが、製品価格の改定をお願いしたく存じます。

改定幅： **別紙価格表添付**

実施時期： **2026年8月1日受注分より**

◆対象製品について

納期遅延及び受注一時停止、価格改定の対象となる製品は以下の通りです。

- ・空調機用ドレントラップ A・トラップ、C・トラップ、大口径トラップ、高静圧トラップ
- ・FRP タンク DK-タンク

供給環境に変化が生じた場合や、各製品の価格につきましては、改めてご案内申し上げます。

以上

各種ドレントラップ価格表

2026年5月

A・トラップ

仕様	形式	品番	接続口径	寸法[mm]	対応静圧	耐熱温度	標準価格
FRP製 保温型	SW型 (吸込保温型)	F-ATSW32	32A	400×200×210H	-3000~0Pa	60℃	80,000
		F-ATSW40	40A	400×200×210H			80,000
		F-ATSW50	50A	400×200×210H			85,000
	PW型 (押込保温型)	F-ATPW32	32A	400×200×210H	0~+1450Pa		80,000
		F-ATPW40	40A	400×200×210H			80,000
		F-ATPW50	50A	400×200×210H			85,000
FRP製	S型 (吸込型)	F-ATS32	32A	350×180×200H	-3000~0Pa	53,000	
		F-ATS40	40A	350×180×200H		53,000	
		F-ATS50	50A	350×180×200H		58,000	
	P型 (押込型)	F-ATP32	32A	350×180×200H	0~+1450Pa	53,000	
		F-ATP40	40A	350×180×200H		53,000	
		F-ATP50	50A	350×180×200H		58,000	
SUS製 保温型	S-SW型 (吸込保温型)	S-ATSW40	40A	405×195×210H	-3000~0Pa	123,000	
		S-ATSW50	50A	405×195×210H		123,000	
		S-ATPW40	40A	405×195×210H		123,000	
	S-PW型 (押込保温型)	S-ATPW50	50A	405×195×210H	0~+1450Pa	123,000	

オプション対応

仕様	記号	内容	備考	標準価格
透明蓋	T	内部が見える、透明アクリル製の蓋に変更	※本体品番の後に記号を付けてください (例) F-ATS40TM	4,800
耐候性透明蓋	UV	屋外設置可能、透明ポリカーボネイト製の蓋に変更		7,200
耐熱	H	内部部品の材質を耐熱仕様(80℃対応)に変更		28,000
水抜き管接続付	M	本体側面に水抜き管用接続口を付加	※Aトラップ(SUS製)は水抜き管接続付対応不可	7,200/個

C・トラップ

仕様	形式	品番	接続口径	寸法[mm]	対応静圧	耐熱温度	標準価格
保温型	W型	F-CTW25	25A	150×φ81×101H	-1000~0Pa	90℃	16,000
		F-CTW30	30A	158×φ81×106H			18,000
		F-CTW40	40A	191×φ102×125H			22,000
		F-CTW50	50A	219×φ120×144H			26,000
標準型	-	F-CT25	25A	150×φ78×82H	-1000~0Pa	90℃	13,000
		F-CT30	30A	158×φ78×87H			15,000
		F-CT40	40A	191×φ101×108H			18,000
		F-CT50	50A	219×φ119×127H			21,000
耐候性保温型	UV型	F-CTUV25	25A	150×φ81×101H	-1000~0Pa	90℃	20,000
		F-CTUV30	30A	158×φ81×106H			22,000
		F-CTUV40	40A	191×φ102×125H			26,000
		F-CTUV50	50A	219×φ120×144H			30,000

HC・トラップ (ホッパー+C・トラップ)

※ホッパーはアロン化成(株)製を使用

仕様	形式	品番	接続口径	寸法[mm]	対応静圧	耐熱温度	標準価格
-	-	F-HCT40	40A	302×108H	-1000~0Pa	90℃	23,000
		F-HCT50	50A	327×127H			26,000

大口径ドレントラップ

仕様	形式	品番	接続口径	寸法[mm]	対応静圧	耐熱温度	標準価格
-	-	F-P65T	65A	240×170×206H	-3000~0Pa	60℃	材料調達及び価格が不安定の為、お問合せ後の対応となります。
		F-P75T	75A	240×170×206H			
		F-P100T	100A	385×243×260H			

高静圧ドレントラップ

※オプション対応可能

仕様	形式	品番	接続口径	寸法[mm]	対応静圧	耐熱温度	標準価格
中型FRP製	-	P-MF32	32A	405×265×310H	0~+2000Pa	60℃	132,000
		P-MF40	40A	405×265×310H			132,000
		P-MF50	50A	405×265×310H			154,000
大型FRP製	-	P-LF32	32A	500×410×450H	0~+3000Pa	60℃	176,000
		P-LF40	40A	500×410×450H			176,000
		P-LF50	50A	500×410×450H			187,000
		P-LF65	65A	500×410×450H			198,000
		P-LF75	75A	500×410×450H			231,000
		P-LF100	100A	500×410×450H			264,000
		P-LFW32	32A	500×410×450H			220,000
大型FRP製 保温型	W型	P-LFW40	40A	500×410×450H	0~+3000Pa	60℃	220,000
		P-LFW50	50A	500×410×450H			231,000
		P-LFW65	65A	500×410×450H			242,000
		P-LFW75	75A	500×410×450H			275,000
		P-LFW100	100A	500×410×450H			308,000

・送料別途請求となります。

・価格は予告なく変更される場合がございます。

・標準価格に消費税は含まれておりません。

※2026年8月1日受注分から価格改定をしております。

KFK
コンド-FRP工業株式会社



大阪本社 〒531-0073 大阪府大阪市北区本庄西3-9-15 TEL:06-6376-0810 FAX:06-6376-0819
 東京営業所 〒104-0041 東京都中央区新富1-3-9 TEL:03-3206-0811 FAX:03-3206-6762
 福岡事務所 〒813-0034 福岡県福岡市東区多の津5-23-12 TEL:092-409-0800 FAX:092-409-0817
 オフィスバリエア多の津D棟2号室

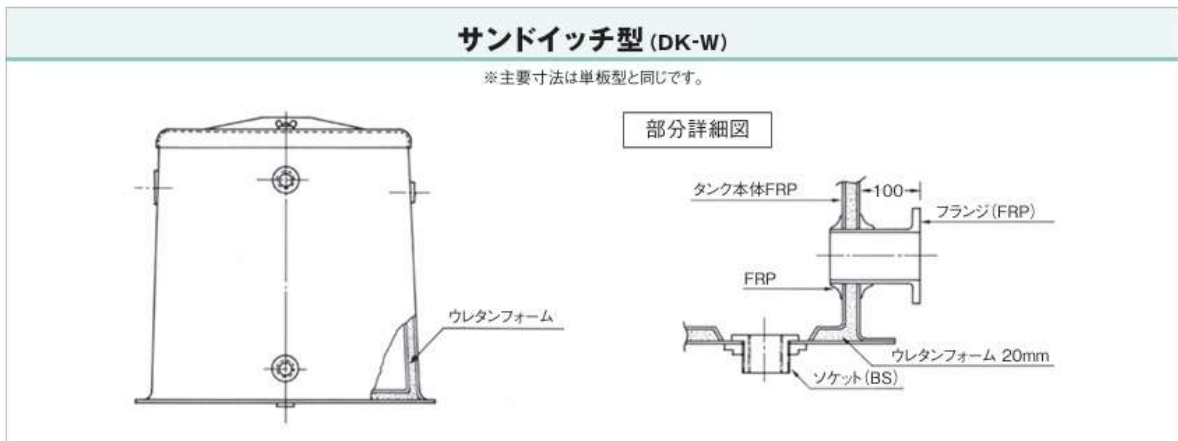
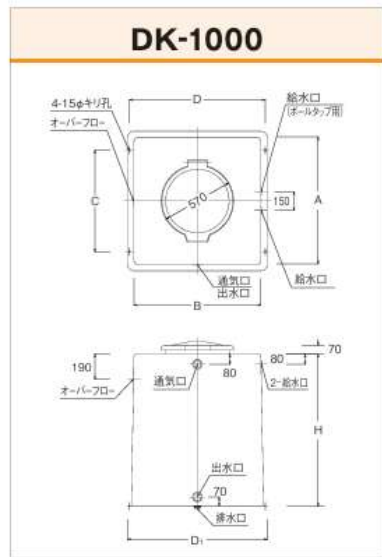
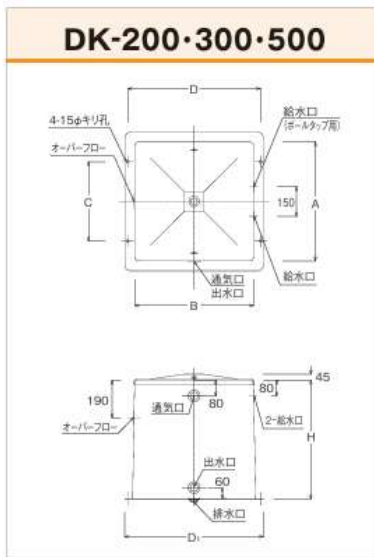
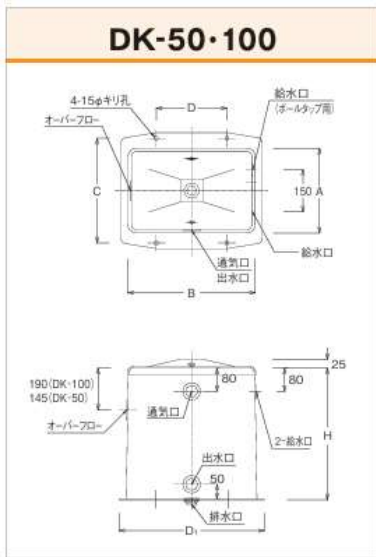
<https://www.kondoh-frp.co.jp>

DK-タンク仕様・価格表

本体価格

2026年5月

型名	DK-50(W)	DK-100(W)	DK-200(W)	DK-300(W)	DK-500(W)	DK-1000(W)	
呼称容量	50L	100L	200L	300L	500L	1000L	
A	300	450	600	700	800	1000	
B	450	600	600	700	800	1000	
C	370	520	400	500	600	800	
D	250	400	670	770	870	1070	
D1	500×410	690×560	700	800	900	1100	
H	450	450	600	700	800	1200	
給水口	15A×2	25A×2	25A×2	25A×2	25A×2	25A×2	
膨張口	25A	25A	25A	40A	40A	40A	
通気口	25A	25A	25A	32A	32A	40A	
オーバーフロー	32A	32A	32A	32A	32A	50A	
排水口	20A	20A	20A	25A	25A	25A	
重量	単板型	約6.5kg	約8.5kg	約13kg	約20kg	約25kg	約60kg
	サンドイッチ型(W)	約10kg	約13kg	約20kg	約30kg	約38kg	約100kg
価格	DK-〇〇	121,000	154,000	198,000	242,000	330,000	528,000
	DK-〇〇(W)	165,000	209,000	264,000	319,000	451,000	682,000



オプション価格

※加工作業費含む

品目	価格	DK-50(W)
点検口	50,000	DK-1000を除く
電極座	30,000	PVC製
通気口	30,000	PVC製

架台価格

対応機種	平架台(2.0G対応)	立ち架台
DK-50(W)	61,000	高さ及び設計震度により価格が異なります。 詳細はお問合せください。
DK-100(W)	72,000	
DK-200(W)	78,000	
DK-300(W)	84,000	
DK-500(W)	93,000	
DK-1000(W)	116,000	

- ・送料別途請求となります。
- ・価格は予告なく変更される場合がございます。
- ・定価には消費税は含まれておりません。
- ・価格は2026年8月1日受注分からの価格です。

KFK
コンド-FRP工業株式会社

大阪本社 〒531-0073 大阪府大阪市北区本庄西3-9-15 TEL:06-6376-0810 FAX:06-6376-0819
東京営業所 〒104-0041 東京都中央区新富1-3-9 TEL:03-3206-0811 FAX:03-3206-6762
福岡事務所 〒813-0034 福岡県福岡市東区多の津5-23-12 TEL:092-409-0800 FAX:092-409-0817
オフィスパレノア多の津II D棟2号室

<https://www.kondoh-frp.co.jp>

