

2026年5月吉日

御取引先様各位

コンドーFRP工業株式会社
代表取締役社長 近藤 太郎

中東情勢の影響に伴う製品供給および価格改定のお願い

拝啓 平素は格別のご高配を賜り、厚くお礼申し上げます。

昨今の中東情勢における情勢不安の影響により、各材料メーカーより供給や物流において、先行き不透明な状況が続いております。今後の状況次第では材料等の供給不足に加え、調達コストや物流費の高騰に伴う価格改定が発生する可能性も否定できない状況となっております。

現状でも各仕入れ先から材料出荷の調整や大幅な価格改定の案内が日々届いている状況です。

弊社といたしましては、既存のお客様への安定供給を最優先に、コスト削減や事業効率化を鋭意推進してきましたが、自助努力の限界を大きく超えている状況でございます。

つきましては、引き続き安定供給とコスト対策を講じて参りますが、御取引先様には多大なるご不便とご心配をお掛けいたしますこと、心よりお詫び申し上げますとともに、諸事情ご賢察の上、以下の通り、何卒ご理解とご協力を賜りますようお願い申し上げます。

敬具

記

◆納期遅延及び受注一時停止のご案内

材料の供給不安定により、今後弊社の生産体制にも影響が出てくることは避けられず、材料や製品によっては大幅な納期遅延が発生するだけでなく、やむを得ず受注を一時的に見合わせていただく可能性が御座います。

◆価格改定のご案内

誠に不本意では御座いますが、製品価格の改定をお願いいたたく存じます。

改定幅： **別紙価格表添付**

実施時期： **2026年8月1日受注分より**

◆対象製品について

納期遅延及び受注一時停止、価格改定の対象となる製品は以下の通りです。

- ・空調機用ドレントラップ A・トラップ、C・トラップ、大口径トラップ、高静圧トラップ
- ・FRP タンク DK-タンク

供給環境に変化が生じた場合や、各製品の価格につきましては、改めてご案内申し上げます。

以上

各種ドレントラップ価格表

2026年5月

| A・トラップ | | | | | | | | |
|-----------------------|------------------|-------------------------|---------|---------------|-------------------------------------|---------|---------|-------------------------------|
| 仕様 | 形式 | 品番 | 接続口径 | 寸法[mm] | 対応静圧 | 耐熱温度 | 標準価格 | 改定価格 |
| FRP製 保温型 | SW型 (吸込保温型) | F-ATSW32 | 32A | 400×200×210H | -3000~0Pa | 60℃ | 64,000 | 80,000 |
| | | F-ATSW40 | 40A | 400×200×210H | | | 64,000 | 80,000 |
| | | F-ATSW50 | 50A | 400×200×210H | | | 68,000 | 85,000 |
| | PW型 (押込保温型) | F-ATPW32 | 32A | 400×200×210H | 0~+1450Pa | | 64,000 | 80,000 |
| | | F-ATPW40 | 40A | 400×200×210H | | | 64,000 | 80,000 |
| | | F-ATPW50 | 50A | 400×200×210H | | | 68,000 | 85,000 |
| FRP製 | S型 (吸込型) | F-ATS32 | 32A | 350×180×200H | -3000~0Pa | 42,000 | 53,000 | |
| | | F-ATS40 | 40A | 350×180×200H | | 42,000 | 53,000 | |
| | | F-ATS50 | 50A | 350×180×200H | | 46,000 | 58,000 | |
| | P型 (押込型) | F-ATP32 | 32A | 350×180×200H | 0~+1450Pa | 42,000 | 53,000 | |
| | | F-ATP40 | 40A | 350×180×200H | | 42,000 | 53,000 | |
| | | F-ATP50 | 50A | 350×180×200H | | 46,000 | 58,000 | |
| SUS製 | S-SW型 (吸込保温型) | S-ATSW40 | 40A | 405×195×210H | -3000~0Pa | 98,000 | 122,500 | |
| | | S-ATSW50 | 50A | 405×195×210H | | 98,000 | 123,000 | |
| | S-PW型 (押込保温型) | S-ATPW40 | 40A | 405×195×210H | 0~+1450Pa | 98,000 | 123,000 | |
| | | S-ATPW50 | 50A | 405×195×210H | | 98,000 | 123,000 | |
| オプション対応 | | | | | | | | |
| 仕様 | 記号 | 内容 | | | 備考 | 標準価格 | 改定価格 | |
| 透明蓋 | T | 内部が見える、透明アクリル製の蓋に変更 | | | ※本体品番の後に記号を付けてください (例) F-ATS40TM | 4,000 | 4,800 | |
| 耐候性透明蓋 | UV | 屋外設置可能、透明ポリカーボネイト製の蓋に変更 | | | | 6,000 | 7,200 | |
| 耐熱 | H | 内部部品の材質を耐熱仕様(80℃対応)に変更 | | | | 20,000 | 28,000 | |
| 水抜き管接続付 | M | 本体側面に水抜き管用接続口を付加 | | | ※Aトラップ(SUS製)は水抜き管接続付対応不可 | 6,000 | 7,200/個 | |
| C・トラップ | | | | | | | | |
| 仕様 | 形式 | 品番 | 接続口径 | 寸法[mm] | 対応静圧 | 耐熱温度 | 標準価格 | 改定価格 |
| 保温型 | W型 | F-CTW25 | 25A | 150×φ81×101H | -1000~0Pa | 90℃ | 15,000 | 16,000 |
| | | F-CTW30 | 30A | 158×φ81×106H | | | 16,500 | 18,000 |
| | | F-CTW40 | 40A | 191×φ102×125H | | | 19,500 | 22,000 |
| | | F-CTW50 | 50A | 219×φ120×144H | | | 23,000 | 26,000 |
| 標準型 | - | F-CT25 | 25A | 150×φ78×82H | -1000~0Pa | 90℃ | 12,000 | 13,000 |
| | | F-CT30 | 30A | 158×φ78×87H | | | 13,500 | 15,000 |
| | | F-CT40 | 40A | 191×φ101×108H | | | 16,000 | 18,000 |
| | | F-CT50 | 50A | 219×φ119×127H | | | 19,000 | 21,000 |
| 耐候性保温型 | UV型 | F-CTUV25 | 25A | 150×φ81×101H | -1000~0Pa | 90℃ | 18,000 | 20,000 |
| | | F-CTUV30 | 30A | 158×φ81×106H | | | 20,000 | 22,000 |
| | | F-CTUV40 | 40A | 191×φ102×125H | | | 23,000 | 26,000 |
| | | F-CTUV50 | 50A | 219×φ120×144H | | | 27,000 | 30,000 |
| HC・トラップ (ホッパー+C・トラップ) | | | | | | | | |
| 仕様 | 形式 | 品番 | 接続口径 | 寸法[mm] | 対応静圧 | 耐熱温度 | 標準価格 | 改定価格 |
| - | - | F-HCT40 | 40A | 302×108H | -1000~0Pa | 90℃ | 20,700 | 23,000 |
| - | - | F-HCT50 | 50A | 327×127H | | | 23,100 | 26,000 |
| 大口径ドレントラップ | | | | | | | | |
| 仕様 | 形式 | 品番 | 接続口径 | 寸法[mm] | 対応静圧 | 耐熱温度 | 標準価格 | 改定価格 |
| - | - | F-P65T | 65A | 240×170×206H | -3000~0Pa | 60℃ | 104,000 | 材料調達及び価格が不安定の為、お問合せ後の対応となります。 |
| - | - | F-P75T | 75A | 240×170×206H | | | 104,000 | |
| - | - | F-P100T | 100A | 385×243×260H | | | 168,000 | |
| 高静圧ドレントラップ | | | | | | | | |
| 仕様 | 形式 | 品番 | 接続口径 | 寸法[mm] | 対応静圧 | 耐熱温度 | 標準価格 | 改定価格 |
| 中型FRP製 | - | P-MF32 | 32A | 405×265×310H | 0~+2000Pa | 60℃ | 120,000 | 132,000 |
| | | P-MF40 | 40A | 405×265×310H | | | 120,000 | 132,000 |
| | | P-MF50 | 50A | 405×265×310H | | | 140,000 | 154,000 |
| 大型FRP製 | - | P-LF32 | 32A | 500×410×450H | 0~+3000Pa | | 160,000 | 176,000 |
| | | P-LF40 | 40A | 500×410×450H | | | 160,000 | 176,000 |
| | | P-LF50 | 50A | 500×410×450H | | | 170,000 | 187,000 |
| | | P-LF65 | 65A | 500×410×450H | | 180,000 | 198,000 | |
| 大型FRP製 保温型 | - | P-LF75 | 75A | 500×410×450H | 0~+3000Pa | 210,000 | 231,000 | |
| | | P-LF100 | 100A | 500×410×450H | | 240,000 | 264,000 | |
| | | P-LFW32 | 32A | 500×410×450H | | 200,000 | 220,000 | |
| | | P-LFW40 | 40A | 500×410×450H | | 200,000 | 220,000 | |
| | | P-LFW50 | 50A | 500×410×450H | | 210,000 | 231,000 | |
| | | P-LFW65 | 65A | 500×410×450H | | 220,000 | 242,000 | |
| P-LFW75 | 75A | 500×410×450H | 250,000 | 275,000 | | | | |
| P-LFW100 | 100A | 500×410×450H | 280,000 | 308,000 | | | | |

- ・送料別途請求となります。
- ・価格は予告なく変更される場合がございます。
- ・定価には消費税は含まれておりません。
- ・改定価格は2026年8月1日受注分からの価格です。

KPK
コンド-FRP工業株式会社

大阪本社 〒531-0073 大阪府大阪市北区本庄西3-9-15 TEL:06-6376-0810 FAX:06-6376-0819
 東京営業所 〒104-0041 東京都中央区新富1-3-9 TEL:03-3206-0811 FAX:03-3206-6762
 福岡事務所 〒813-0034 福岡県福岡市東区多の津5-23-12 TEL:092-409-0800 FAX:092-409-0817
 オフィス/レノア多の津D棟2号室

<https://www.kondoh-frp.co.jp>

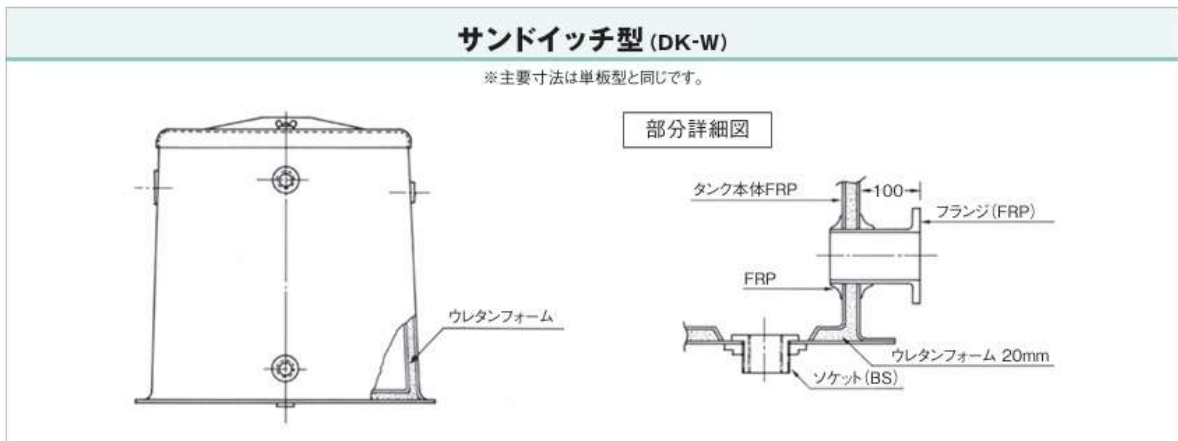
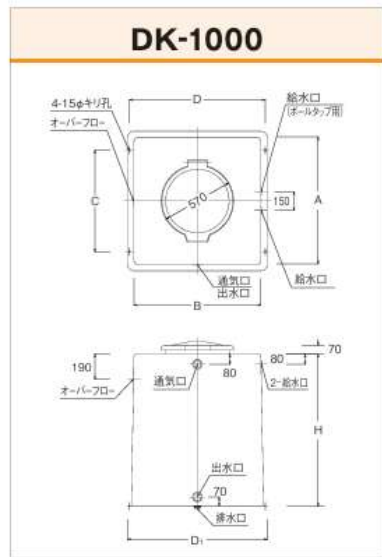
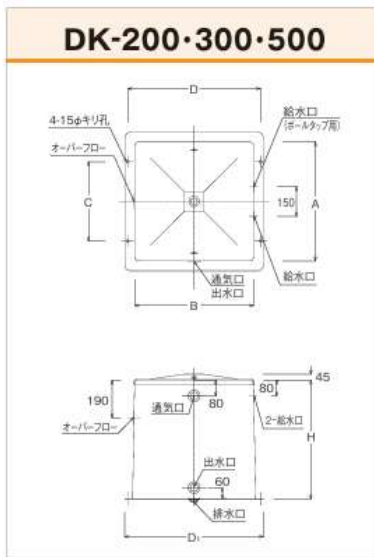
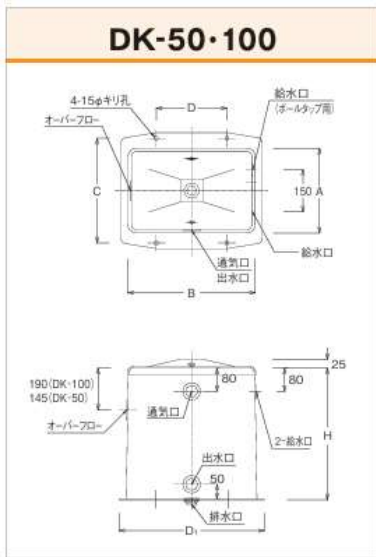


DK-タンク仕様・価格表

本体価格

2026年5月

| 型名 | DK-50(W) | DK-100(W) | DK-200(W) | DK-300(W) | DK-500(W) | DK-1000(W) | |
|----------------|------------|-----------|-----------|-----------|-----------|------------|---------|
| 呼称容量 | 50L | 100L | 200L | 300L | 500L | 1000L | |
| A | 300 | 450 | 600 | 700 | 800 | 1000 | |
| B | 450 | 600 | 600 | 700 | 800 | 1000 | |
| C | 370 | 520 | 400 | 500 | 600 | 800 | |
| D | 250 | 400 | 670 | 770 | 870 | 1070 | |
| D ₁ | 500×410 | 690×560 | 700 | 800 | 900 | 1100 | |
| H | 450 | 450 | 600 | 700 | 800 | 1200 | |
| 給水口 | 15A×2 | 25A×2 | 25A×2 | 25A×2 | 25A×2 | 25A×2 | |
| 膨張口 | 25A | 25A | 25A | 40A | 40A | 40A | |
| 通気口 | 25A | 25A | 25A | 32A | 32A | 40A | |
| オーバーフロー | 32A | 32A | 32A | 32A | 32A | 50A | |
| 排水口 | 20A | 20A | 20A | 25A | 25A | 25A | |
| 重量 | 単板型 | 約6.5kg | 約8.5kg | 約13kg | 約20kg | 約25kg | 約60kg |
| | サンドイッチ型(W) | 約10kg | 約13kg | 約20kg | 約30kg | 約38kg | 約100kg |
| 価格 | DK-〇〇 | 121,000 | 154,000 | 198,000 | 242,000 | 330,000 | 528,000 |
| | DK-〇〇(W) | 165,000 | 209,000 | 264,000 | 319,000 | 451,000 | 682,000 |



オプション価格

※加工作業費含む

| 品目 | 価格 | DK-50(W) |
|-----|--------|------------|
| 点検口 | 50,000 | DK-1000を除く |
| 電極座 | 30,000 | PVC製 |
| 通気口 | 30,000 | PVC製 |

架台価格

| 対応機種 | 平架台(2.0G対応) | 立ち架台 |
|------------|-------------|--------------------------------------|
| DK-50(W) | 61,000 | 高さ及び設計震度により価格が異なります。 詳細はお問合せください。 |
| DK-100(W) | 72,000 | |
| DK-200(W) | 78,000 | |
| DK-300(W) | 84,000 | |
| DK-500(W) | 93,000 | |
| DK-1000(W) | 116,000 | |

- ・送料別途請求となります。
- ・価格は予告なく変更される場合がございます。
- ・定価には消費税は含まれておりません。
- ・価格は2026年8月1日受注分からの価格です。

KFK
コンド-FRP工業株式会社

大阪本社 〒531-0073 大阪府大阪市北区本庄西3-9-15 TEL:06-6376-0810 FAX:06-6376-0819
 東京営業所 〒104-0041 東京都中央区新富1-3-9 TEL:03-3206-0811 FAX:03-3206-6762
 福岡事務所 〒813-0034 福岡県福岡市東区多の津5-23-12 TEL:092-409-0800 FAX:092-409-0817
 オフィスバレーノア多の津II D棟2号室

<https://www.kondoh-frp.co.jp>

