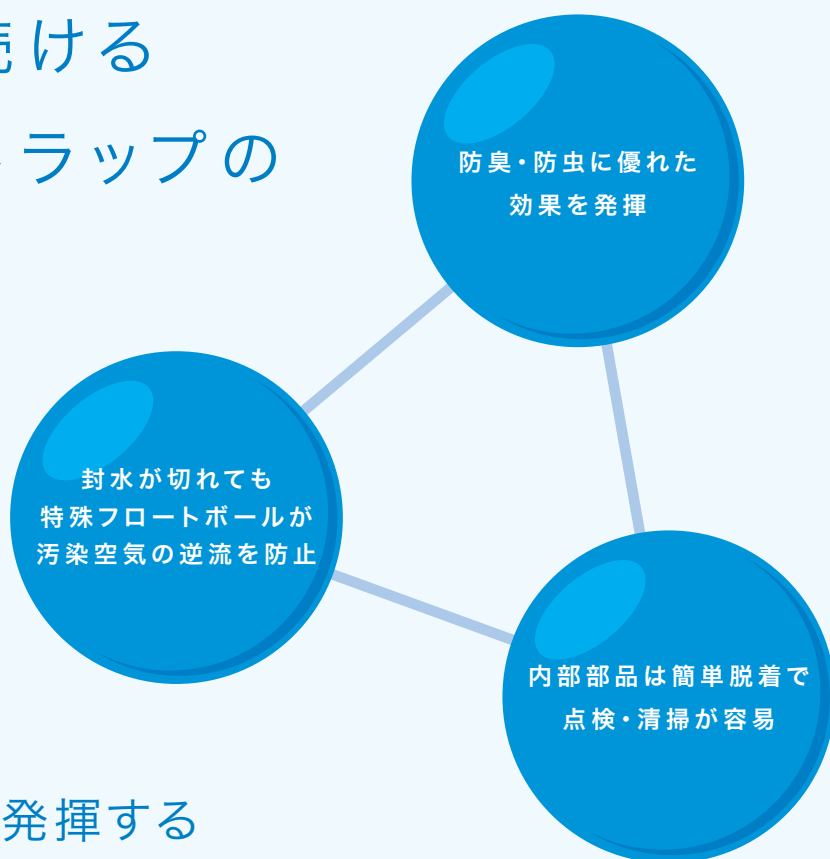


ドレントラップ

業界をリードし続ける 空調機用ドレントラップの トップブランド



封水切れ時でも効果を発揮する フロートボール式空気逆流防止弁

A・トラップ

中・大型空調機用ドレントラップ。
2つのチャッキ弁機能により高静圧運転でも
確実に臭気の逆流を防ぎます。

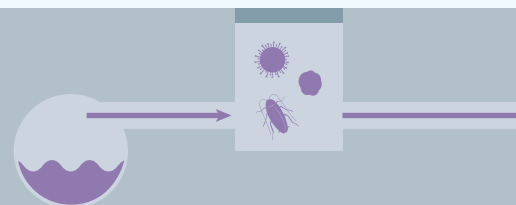
主な設置対象	エアハンドリングユニット等の中・大型空調機
主な設置場所	機械室
設置方法	床置き
接続口径	32A、40A、50A



C・トラップ

小型空調機用ドレントラップ。
小型で、天井裏等の狭い場所でも
容易に設置が可能です。

主な設置対象	ファンコイルユニット、ビルマルチエアコンの室内機、 床置きパッケージエアコン等の小型空調機 (ドレン口静圧: 0~1000Pa)
主な設置場所	天井裏、パイプシャフト内等
設置方法	配管組込
接続口径	25A、30A、40A、50A



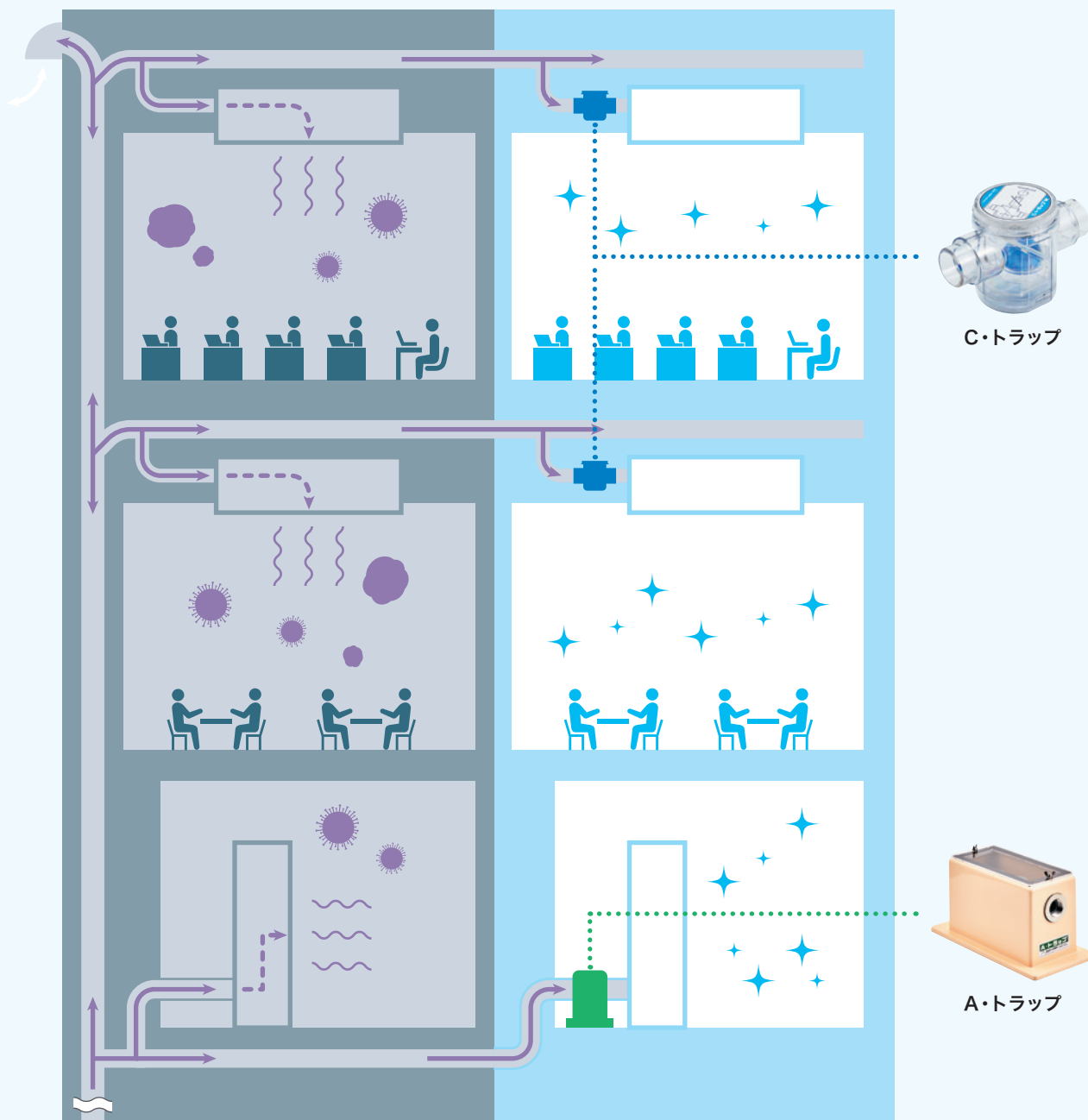
ご存知ですか？

排水管を通じて、 汚染された空気も移動しています。

空調機から発生する結露水は、排水管を通じて、排水桝へと流れていきます。

同時に、排水管には、大気中の汚染空気が流れ、室内側へと向かいます。

室内の空気環境を守るためにも排水管を通じての臭気・害虫等の侵入を防止する必要があります。



建築物における排水その他の配管設備の設置及び構造は国土交通省告示第243号に準じてください。



フロートボール式

中・大型空調機用ドレントラップ

A・トラップ



きれいな空気のために

「A・トラップ」はトラップ機能を箱型に納めた床置型の空調機用ドレントラップです。2つのチャッキ弁をもつ合理的な設計で、封水切れ時にも防臭・防虫効果を発揮します。また、30年以上の実績が物語るように、耐久性に優れ、保守・点検・清掃が容易な上、美観にも優れています。

本体はFRP製

FRPは錆びと無縁で内外面の腐食の心配はありません。結露も発生しにくいです。

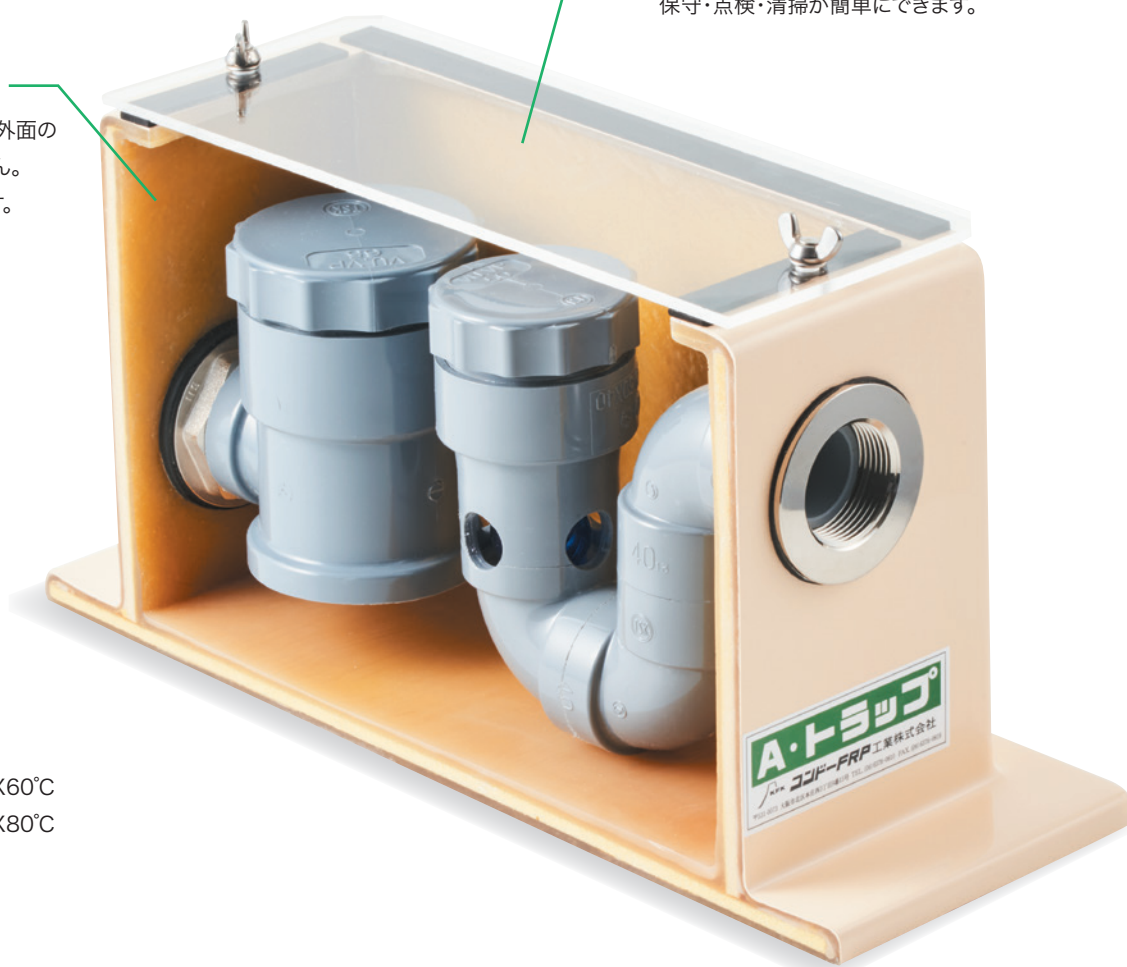
保守・点検・清掃が容易

上蓋やトラップ蓋、フロート弁室蓋などにより、保守・点検・清掃が簡単にできます。

高い耐熱性







標準仕様品 MAX60°C

耐熱仕様品 MAX80°C



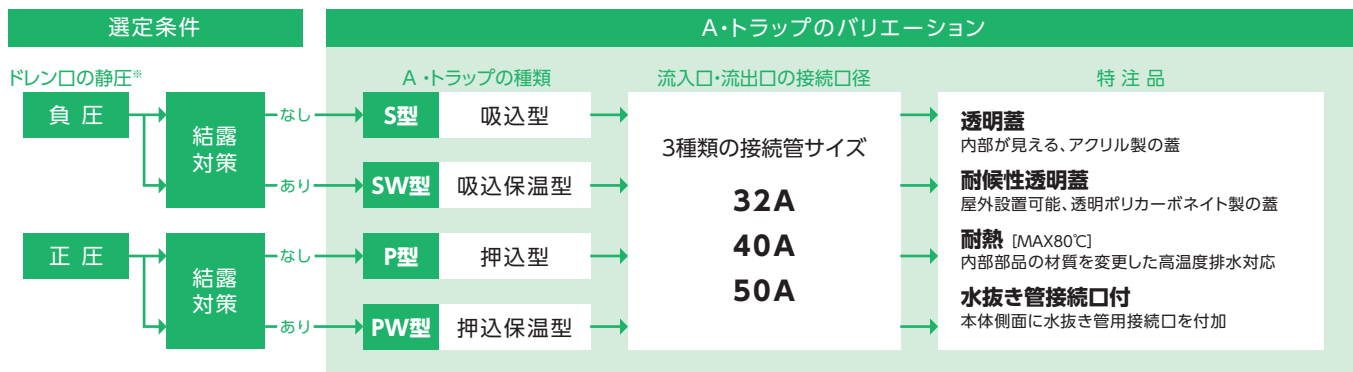
F-ATSW32T
(実製品のカットモデルです)

製品ラインナップ

静圧タイプ	吸込型	押込型
FRP製 保温型	 F-ATSW 32/40/50	 F-ATPW 32/40/50
FRP製	 F-ATS 32/40/50	 F-ATP 32/40/50
SUS製 保温型	 S-ATSW 40/50	 S-ATPW 40/50

A・トラップの種類と選定フロー

- A・トラップには、〈吸込型〉と〈押込型〉の2つのタイプがあり、設置する空調機のタイプに応じて選定します。
- 結露対策を必要とする場合は、A・トラップ本体に保温材を施した〈保温型〉を選定してください。
- 接続口径は、3種類をご用意しています。
- 特注品として、4仕様をご用意しています。



※ドレン口の静圧の区別については技術資料の設置例(p.11)をご覧ください。

透明蓋

内部が見える
アクリル製の蓋に変更



透明蓋



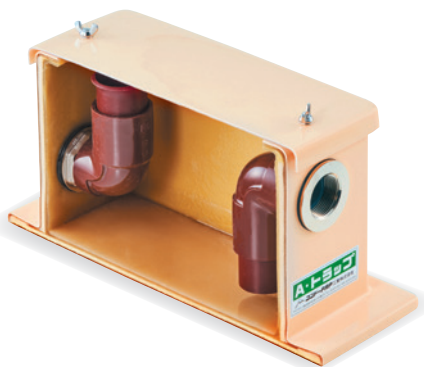
F-ATSWT

耐候性透明蓋

屋外設置可能、内部が見える
透明ポリカーボネイト製の蓋に変更

耐熱型

内部部品の材質を
耐熱仕様に変更
[60℃→80℃]



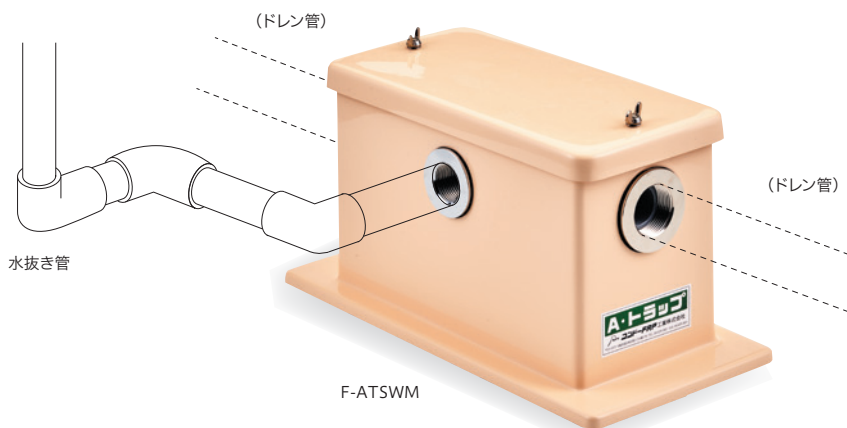
F-ATPWH



F-ATSWH

水抜き管接続口付

空調機からの水抜き管の
接続口を付加
サイズ 15~50A×1~2箇所



F-ATSWM

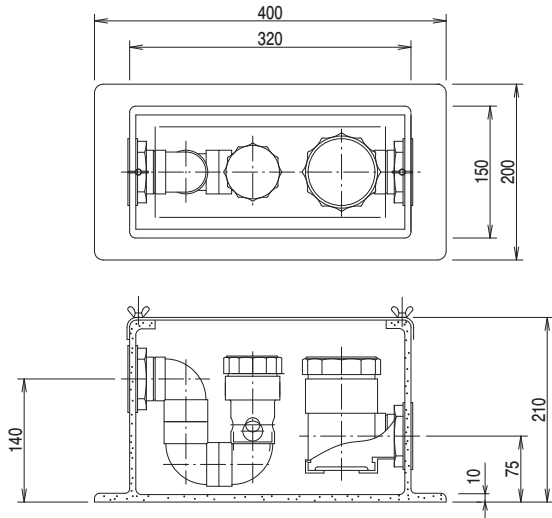
図面ダウンロードは
こちらから



A・トラップ **S**型 使用静圧 0~-3000Pa

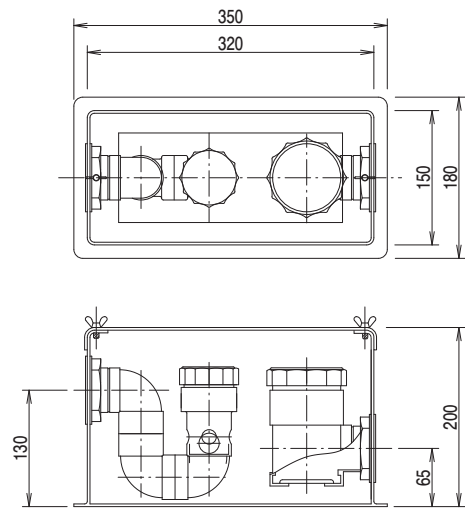
F-ATSW32 / F-ATSW40 / F-ATSW50

吸込保温型タイプ 負圧(マイナス圧)専用



F-ATS32 / F-ATS40 / F-ATS50

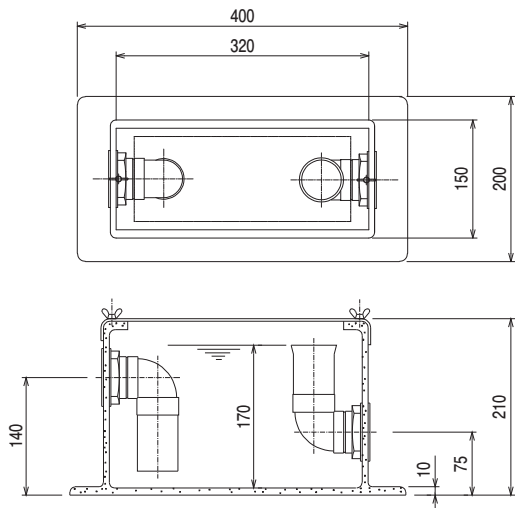
吸込型タイプ 負圧(マイナス圧)専用



A・トラップ **P**型 使用静圧 0~+1450Pa

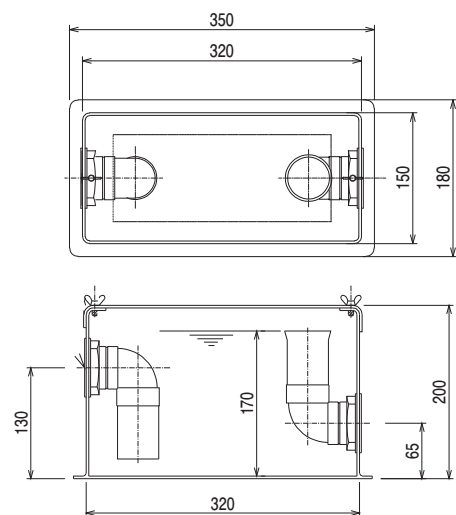
F-ATPW32 / F-ATPW40 / F-ATPW50

押込保温型タイプ 正圧(プラス圧)専用



F-ATP32 / F-ATP40 / F-ATP50

押込型タイプ 正圧(プラス圧)専用



主な仕様

材 質	本体・蓋	FRP / SUS
	トラップ・フロート弁室・流出管	PVC / CPVC
	特殊フロートボール	ポリカーボネイト
	フロート弁	ポリエチレン
	蝶ボルト	SUS
	流入口・流出口ソケット	BS(メネジ) / SUS(メネジ)



施工及び取り扱い上のご注意

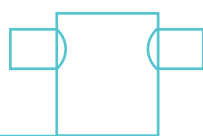
- 耐熱温度は60°C(耐熱仕様は80°C)です。●最大排水能力は20L/minです。●他のトラップと二重トラップにならないようにしてください。●凍結する恐れのある場所、高温になる恐れのある場所、衝撃を受ける恐れのある場所でのご使用はお避けください。●気体及び液体の逆流を完全に防止するものではありません。●取り付けの際には所定の接続方法をご確認ください。●汚れやゴミ等が閉塞する恐れがありますので、必ず清掃してください。●類似品、類似名称品にご注意ください。●その他詳しくは、取扱説明書をご確認ください。



フロートボール式

小型空調機用ドレトラップ

C・トラップ



色々使えるコンパクトトラップ

個別空調用の小型空調機では、排水用の配管からの空気の逆流を防止する措置が取られていない事例が多いのが現状です。「C・トラップ」を空調機毎に取り付けることによって空気の逆流を防止し、居室の空気汚染を防止することができます。その他に、自動エア―抜き弁の排水や電気温水器の膨張水排水等のトラップとして、様々な用途にご使用いただく事ができます。

未保温部の保温のため保温材を付属

結露防止層付硬質塩化ビニル管を接続(変換アダプター、塩ビ継手を使用)した時にできる未保温部分を簡単に保温できる様に、保温材を付属しています。

二重構造で結露を防止

透明の結露防止層を設けたことで保温施工が不要となり、内部の汚れの確認も容易になりました。

高い耐熱性

保温型・標準型 MAX90°C

光反射テープで
隠蔽部でも確認が容易

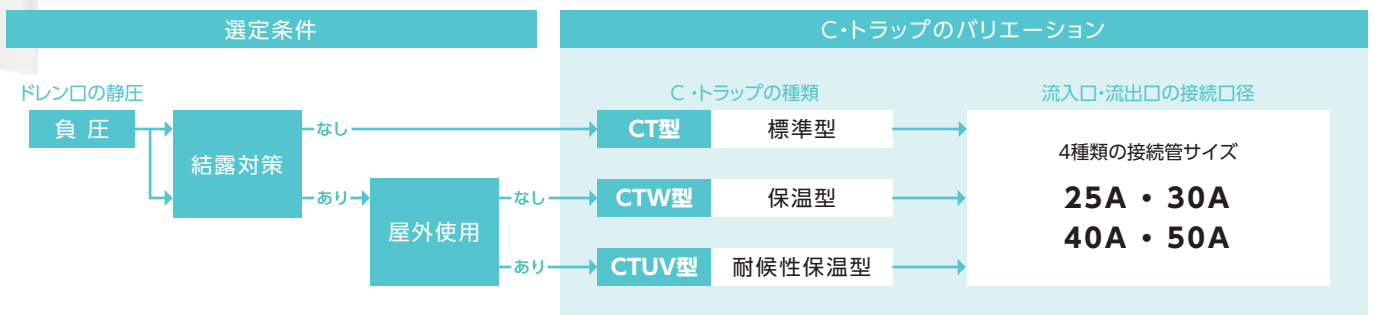


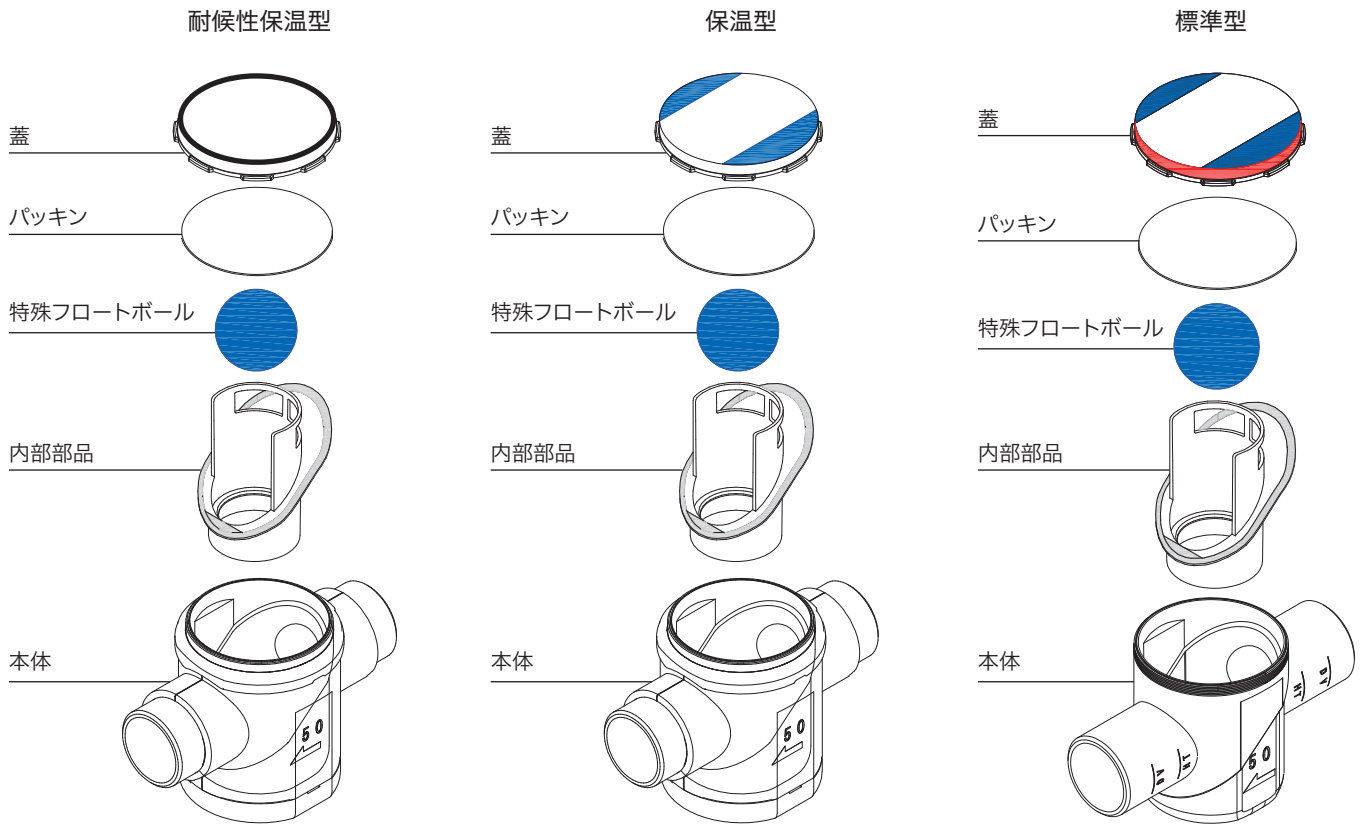
製品ラインナップ

接続口径	25A	30A	40A	50A
耐候性保温型 	 F-CTUV25	 F-CTUV30	 F-CTUV40	 F-CTUV50
保温型 	 F-CTW25	 F-CTW30	 F-CTW40	 F-CTW50
標準型 	 F-CT25	 F-CT30	 F-CT40	 F-CT50

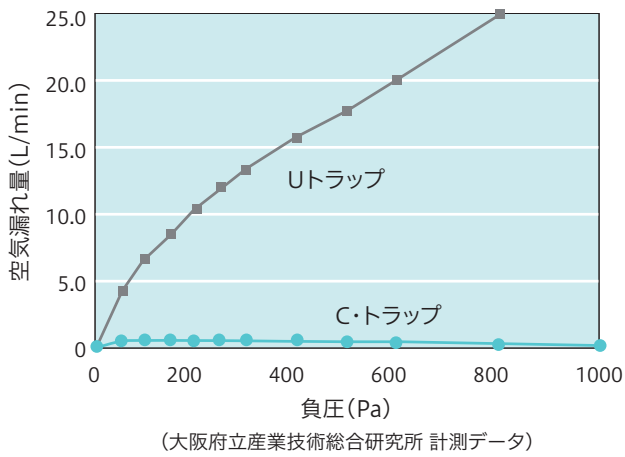
C・トラップの種類と選定フロー

- C・トラップには、〈標準型〉と〈保温型〉と〈耐候性保温型〉の3つのタイプがあります。
- 結露対策を必要とする場合は、C・トラップ本体に保温性能を施した〈保温型〉を選定してください。
- 接続口径は、4種類をご用意しています。





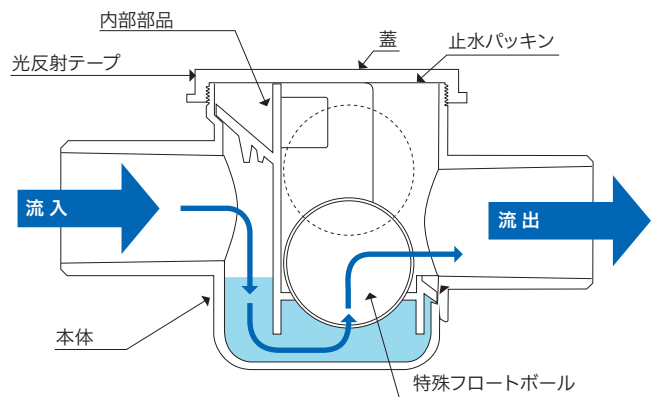
性能



その他用途

- 電気温水器・エコキュート等の膨張水排水用トラップ
- 潜熱回収型ガス給湯器の排水用トラップ
- 冷凍・冷蔵ショーケースの排水用トラップ
- 製氷機の排水用トラップ
- 自動エアー抜き弁の排水用トラップ

機能・動き



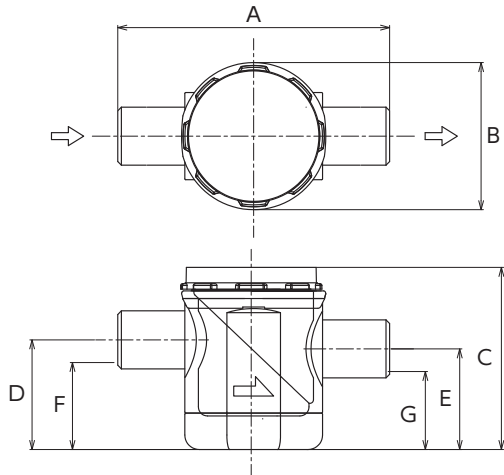
※内部部品は上下にスライドするだけで、特殊フロートボールとともに脱着できます。



C・トラップ (保温型・耐候性保温型) 使用静圧 0~-1000Pa

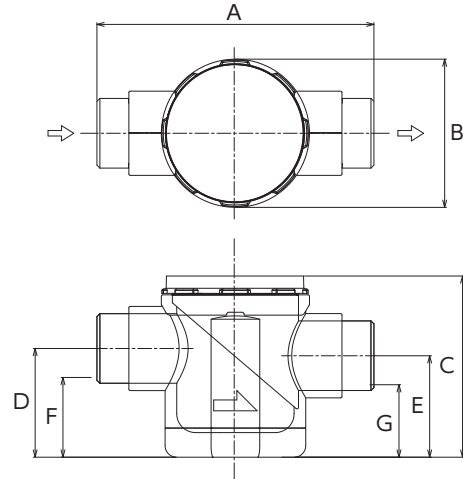
F-CTW25 / F-CTW30 F-CTUV25 / F-CTUV30

負圧(マイナス圧)専用



F-CTW40 / F-CTW50 F-CTUV40 / F-CTUV50

負圧(マイナス圧)専用



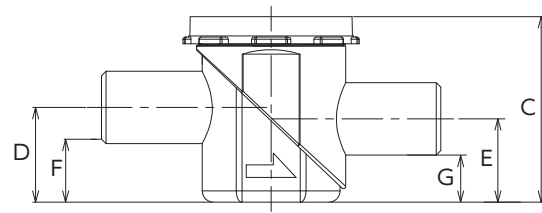
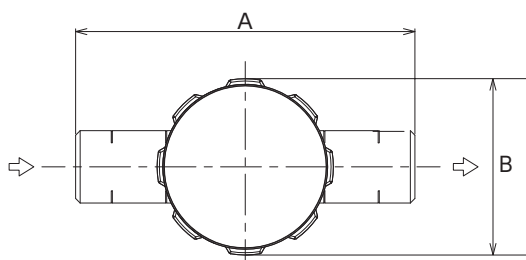
形式	サイズ [mm]							接続口径	重量 (g)	C/S入数 (個)
	A	B	C	D	E	F	G			
F-CTW25 / F-CTUV25	150	Φ81	101	61	56	48	43	25A	265	30
F-CTW30 / F-CTUV30	158	Φ81	106	69	64	53	48	30A	280	30
F-CTW40 / F-CTUV40	191	Φ102	125	75	70	55	50	40A	500	20
F-CTW50 / F-CTUV50	219	Φ120	144	86	81	61	56	50A	730	20

※接続口はパイプ径と同径です。

C・トラップ (標準型) 使用静圧 0~-1000Pa

F-CT25 / F-CT30 / F-CT40 / F-CT50

負圧(マイナス圧)専用



形式	サイズ [mm]							接続口径	重量 (g)	C/S入数 (個)
	A	B	C	D	E	F	G			
F-CT25	150	Φ78	82	42	37	29	24	25A	160	50
F-CT30	158	Φ78	87	50	45	35	30	30A	175	50
F-CT40	191	Φ101	108	58	53	38	33	40A	300	30
F-CT50	219	Φ119	127	69	64	44	39	50A	450	30

※接続口はパイプ径と同径です。



施工及び取り扱い上のご注意

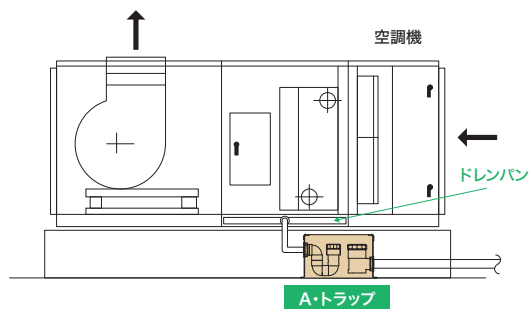
- 耐熱温度は90°Cです。
- 他のトラップと二重トラップにならないようにしてください。
- 凍結する恐れのある場所、高温になる恐れのある場所、衝撃を受ける恐れのある場所でのご使用はお避けください。
- 気体及び液体の逆流を完全に防止するものではありません。
- 取り付けの際には所定の接続方法をご確認ください。
- 汚れやゴミ等が閉塞する恐れがありますので、必ず清掃してください。
- 類似品、類似名称品にご注意ください。
- その他詳しくは、取扱説明書をご確認ください。

主な仕様

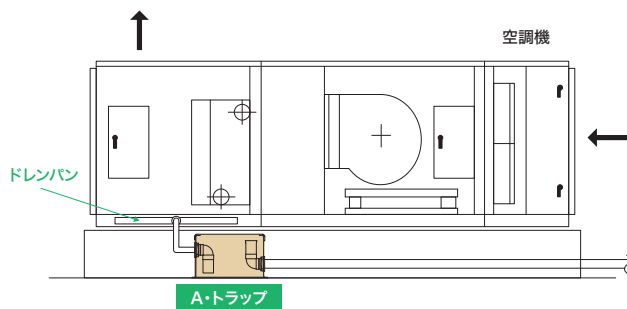
本体・蓋	ポリカーボネイト
内部部品	ポリカーボネイト
特殊フロートボール	ポリカーボネイト
パッキン	エラストマー

A・トラップ

設置例

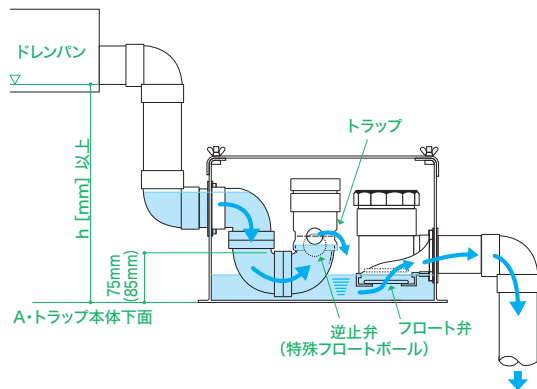


S型・SW型 (吸込型)



P型・PW型 (押込型)

設置方法



S型・SW型の場合

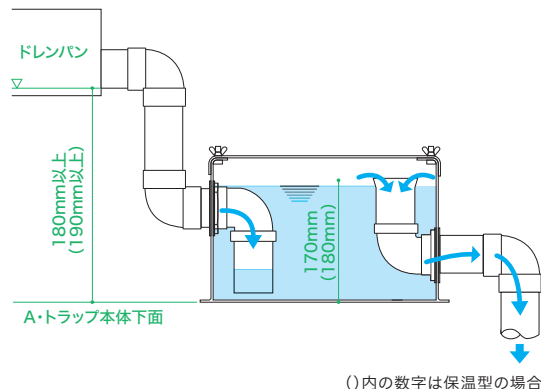
ドレン口静圧以上の落差を確保し、S型の場合は75mm、SW型の場合は85mm加算し、設置してください。

落差の算出例 (SW型) 全静圧1250Pa
機外静圧500Paの場合

$$\text{落差}h(\text{mm}) \geq \text{ドレン口静圧}[\text{負圧}](\text{Pa}) \div 9.8 + \text{加算}(\text{mm})$$

$$188 \geq (1250-500 \div 2) \div 9.8 + 85$$

∴落差は188mm以上必要



P型・PW型の場合

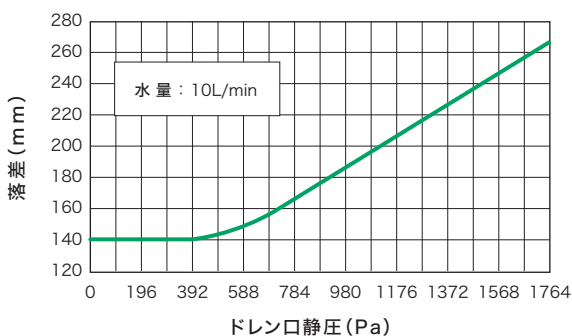
ドレン口静圧+1450Paまで対応。+1450Pa以上の場合は、特注品で対応可能です。

※空調機の運転開始時には、必ず本体内の流出側部品頂部まで、水を入れてください。水を入れることにより、封水を形成し、空気の流出を阻止します。

性能

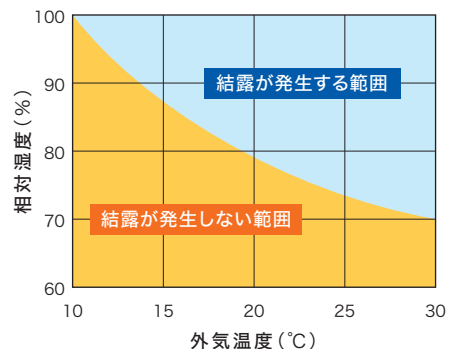
Aトラップにおけるドレン口静圧と落差の関係

(h:本体下面から空調機ドレンパンまでの高さ)



断熱性能 [A・トラップ]

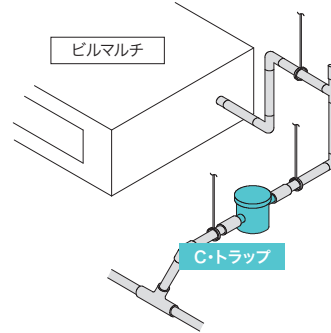
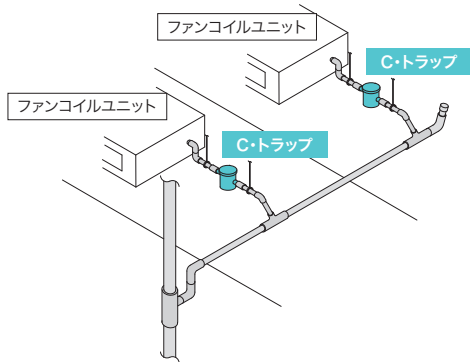
水温10℃



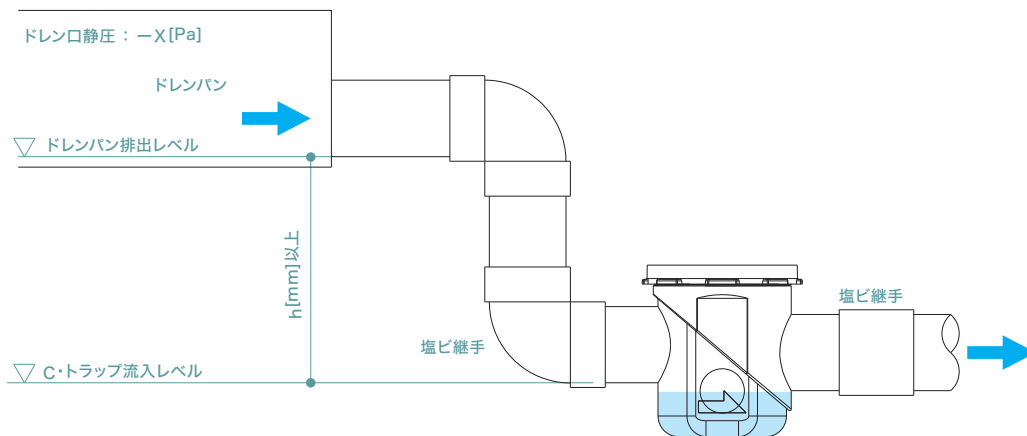
〈A・トラップ/C・トラップ共通〉
ドレン口静圧の求め方

ドレン口静圧 = 空調機の機内静圧 + (機外静圧÷2)
または
ドレン口静圧 = 空調機(ファン)の全静圧 - (機外静圧÷2)

C・トラップ



ドレンアップメカへの接続



C・トラップの場合

接続する空調機のドレン口静圧に応じて落差が必要です。

落差の算出例

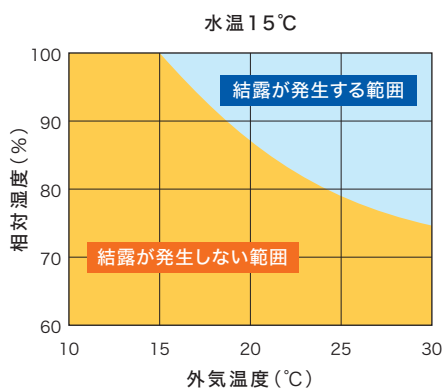
全静圧400Pa
機外静圧200Paの場合

$$\text{落差}h(\text{mm}) \geq \text{ドレン口静圧【負圧】}(\text{Pa}) \div 9.8$$

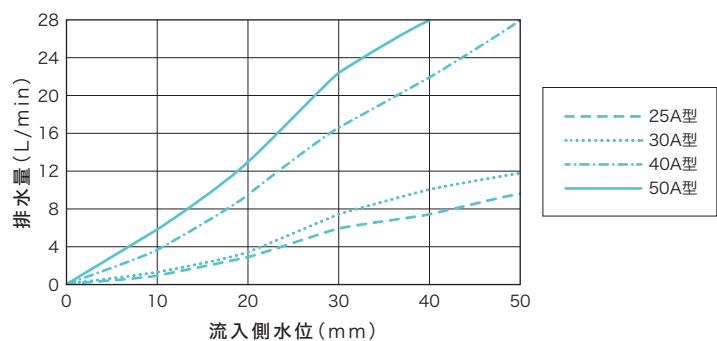
$$31 \geq (400-200 \div 2) \div 9.8$$

∴落差は31mm以上必要

保温型/C・トラップ保温型共通]



C・トラップの排水能力



よくあるご質問

A・トラップ

Q A・トラップの保温型と標準型の品番の違いは？

保温型には品番に【W】が付きます。保温型はF-ATSW(吸込型)、F-ATPW(押込型)、標準品はF-ATS(吸込型)、F-ATP(押込型)となります。

Q 設置方法は？

床置き型であり、本体は固定しない仕様です。

Q 接続方法は？

本体がFRP製の接続口は真鍮製メネジ、本体がSUS製の接続口はSUS製メネジとなっております。適した材質のオネジの継手・配管で接続してください。

Q 1台の空調機に複数のドレン口がある場合、ドレントラップを1台にまとめて大丈夫ですか？

1台の空調機であってもドレン口にかかる静圧が異なり排水障害を起こす可能性がありますので、原則としてドレン口毎にドレントラップを設置してください。

Q S型、P型は保温施工が必要ですか？

結露対策が必要な場合、保温施工が必要です。SW型、PW型をご使用いただければ、保温施工は原則不要となります。

Q 耐熱温度は何℃ですか？

標準品は60℃までとなっております。特注品として耐熱仕様とした場合、80℃までとなります。

Q メンテナンスは必要ですか？

定期的に内部の汚れ具合を確認し、適切に清掃を行ってください。

C・トラップ

Q C・トラップの保温型と標準型と耐候性保温型の品番の違いは？

保温型には品番に【W】が付きF-CTW(吸込型)、耐候性保温型は【UV】が付きF-CTUV(吸込型)、標準型は、F-CT(吸込型)となります。

Q 接続方法は？

C・トラップの接続口は塩ビ管と同径ですので、塩ビ管継手を接着してください。

Q ドレンアップメカが接続されている場合ドレントラップの設置は必要ですか？

ドレンアップメカにチャッキ弁が内蔵されていない場合、空気が逆流する可能性がありますのでドレントラップの設置は必要です。

Q F-CT型は保温施工が必要ですか？

結露対策が必要な場合、保温施工が必要です。F-CTW型をご使用いただければ、保温施工は原則不要となります。

Q 鋼管への接続は可能ですか？

接続可能です。バルブソケット、MD継手、フランジなどをご使用ください。

Q C・トラップを縦型に接続できますか？

C・トラップの向きを垂直に変えて縦管に接続する事はできません。納まりについては、お問い合わせください。

Q メンテナンスは必要ですか？

定期的に内部の汚れ具合を確認し、適切に清掃を行ってください。



標準価格表

(表示価格はすべて税抜価格です)

A・トラップ

仕様	型式	品番	接続口径	寸法[mm]	標準価格
FRP製 保温型	SW型 (吸込保温型)	F-ATSW32	32A	400×200×210H	64,000円
		F-ATSW40	40A	400×200×210H	64,000円
		F-ATSW50	50A	400×200×210H	68,000円
	PW型 (押込保温型)	F-ATPW32	32A	400×200×210H	64,000円
		F-ATPW40	40A	400×200×210H	64,000円
		F-ATPW50	50A	400×200×210H	68,000円
FRP製	S型 (吸込型)	F-ATS32	32A	350×180×200H	42,000円
		F-ATS40	40A	350×180×200H	42,000円
		F-ATS50	50A	350×180×200H	46,000円
	P型 (押込型)	F-ATP32	32A	350×180×200H	42,000円
		F-ATP40	40A	350×180×200H	42,000円
		F-ATP50	50A	350×180×200H	46,000円
ステンレス仕様品	S-SW型 (吸込保温型)	S-ATSW40	40A	405×195×210H	98,000円
		S-ATSW50	50A	405×195×210H	98,000円
	S-PW型 (押込保温型)	S-ATPW40	40A	405×195×210H	98,000円
		S-ATPW50	50A	405×195×210H	98,000円

特注品

仕様	記号	内容	標準価格
透明蓋	T	内部が見える、アクリル製の蓋に変更	4,000円
耐候性透明蓋	UV	屋外設置可能、透明ポリカーボネイト製の蓋に変更	6,000円
耐熱	H	内部部品の材質を耐熱仕様に変更	20,000円
水抜き管接続口付	M	本体側面に水抜き管用接続口を付加	6,000円/個

A・トラップ特注品をご注文の際は
本体品番の後に特注品記号をつけてください。

A・トラップ 吸込型 40A 透明蓋付 耐熱仕様 の場合

F-ATS40TH

本体品番

透明蓋 耐熱

C・トラップ

仕様	型式	品番	接続口径	寸法[mm]	標準価格
耐候性保温型	25A型	F-CTUV25	25A	150×φ81×101H	18,000円
	30A型	F-CTUV30	30A	158×φ81×106H	20,000円
	40A型	F-CTUV40	40A	191×φ102×125H	23,000円
	50A型	F-CTUV50	50A	219×φ120×144H	27,000円
保温型	25A型	F-CTW25	25A	150×φ81×101H	15,000円
	30A型	F-CTW30	30A	158×φ81×106H	16,500円
	40A型	F-CTW40	40A	191×φ102×125H	19,500円
	50A型	F-CTW50	50A	219×φ120×144H	23,000円
標準型	25A型	F-CT25	25A	150×φ78×82H	12,000円
	30A型	F-CT30	30A	158×φ78×87H	13,500円
	40A型	F-CT40	40A	191×φ101×108H	16,000円
	50A型	F-CT50	50A	219×φ119×127H	19,000円

※接続口径はパイプ径と同径です。

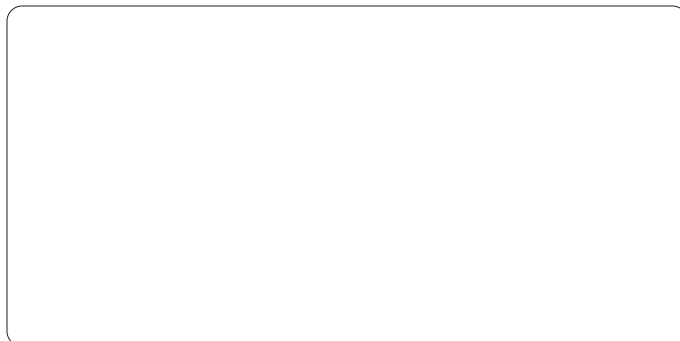
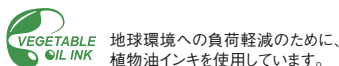
口径65A以上のサイズについては、別途製作が可能ですので、お問合せください。

※製品の仕様や価格は予告なく変更される場合があります。



本社 〒531-0073 大阪市北区本庄西3丁目9番15号
TEL (06)6376-0810 FAX (06)6376-0819

www.kondoh-frp.co.jp



※製品の価格、仕様、外観等は、予告なく変更する場合があります。