

FRP製 一体型タンク

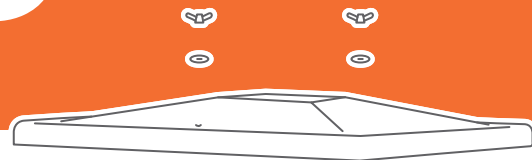
DK-タンク



軽くて錆びず
耐熱性に
優れています

DK-TANK

FRP製 一体型タンク DK-タンク

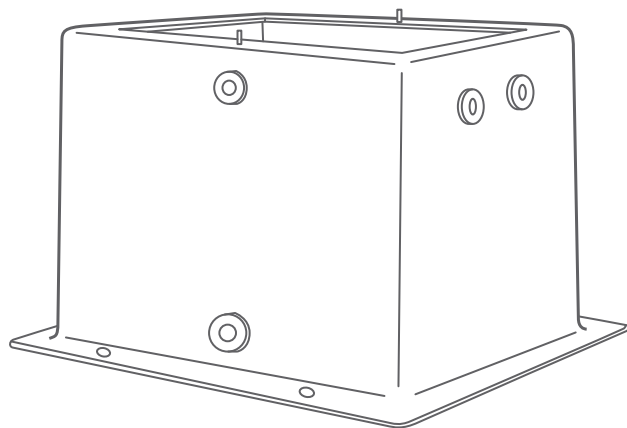


機械的強度に優れ、耐久性抜群

今日、FRPはその優れた特性を活かしてあらゆる分野の製品に採用されています。

DK-タンクはその中でも最も適した用途としてFRPを採用したFRP製一体型タンクです。

重量が軽くて強度が高く、錆が発生しないので搬入据付費の大幅な低減に貢献し、長期に亘り衛生的に使用することができます。



特長

軽い

重量が鉄の1/5程度で
搬入据付が容易

錆びない

錆の発生がなく
内外面の腐食も心配なし

衛生的

水アカ等の付着が少なく
清掃が簡単で衛生的

熱に強い

耐熱性の樹脂を使用している
ので給湯にも使用可能

結露しにくい

熱伝導率が鉄の1/200で
結露しにくい

メンテナンスフリー

ノーパッキンの一体構造で
再ライニング不要

DK-タンク選定条件

使用目的	膨張タンク、補給水タンク 他
容量	必要有効容量
内部流体	使用温度、種類、濃度 等
設置環境	単板型・サンドイッチ型
オプション品	点検口、電極座、通気口
架台	平架台、立ち架台、ブラケット架台
その他	設置場所の制約、取出し口の変更 等

点検口

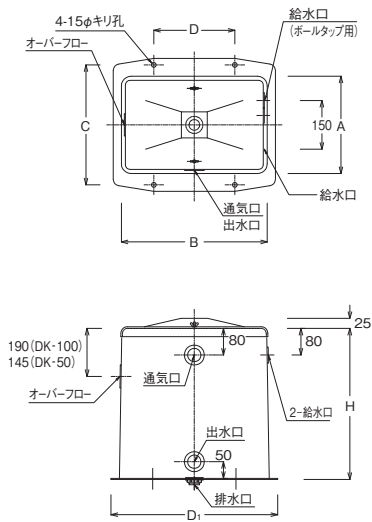


電極座、通気口

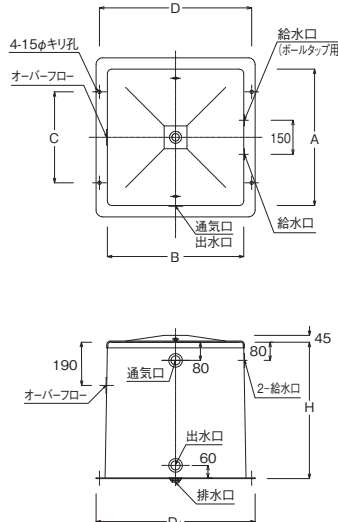


LINE UP

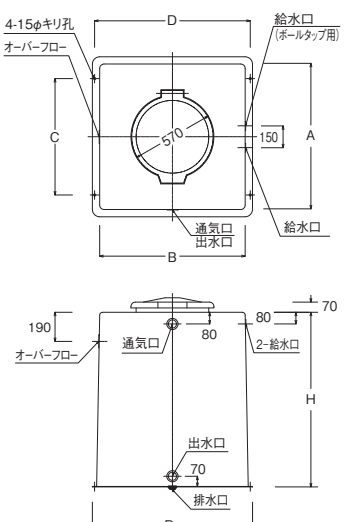
DK-50・100



DK-200・300・500

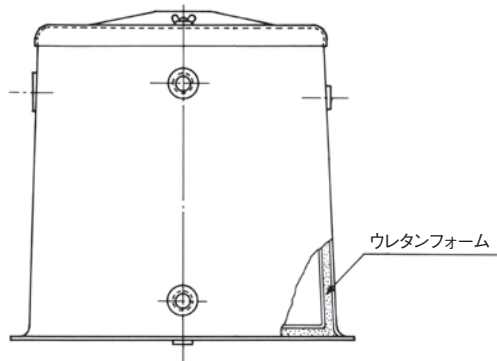


DK-1000

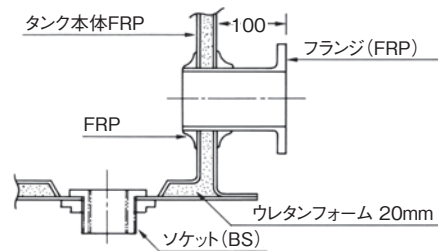


サンドイッチ型 (DK-W)

※主要寸法は単板型と同じです。



部分詳細図



主要寸法表

型名	DK-50 (w)	DK-100 (w)	DK-200 (w)	DK-300 (w)	DK-500 (w)	DK-1000 (w)	
呼称容量	50L	100L	200L	300L	500L	1000L	
A	300	450	600	700	800	1000	
B	450	600	600	700	800	1000	
C	370	520	400	500	600	800	
D	250	400	670	770	870	1070	
D ₁	500×410	690×560	700	800	900	1100	
H	450	450	600	700	800	1200	
給水口	15A×2	25A×2	25A×2	25A×2	25A×2	25A×2	
膨張口	25A	25A	25A	40A	40A	40A	
通気口	25A	25A	25A	32A	32A	40A	
オーバーフロー	32A	32A	32A	32A	32A	50A	
排水口	20A	20A	20A	25A	25A	25A	
重量	単板型	約6.5kg	約8.5kg	約13kg	約20kg	約25kg	約60kg
	サンドイッチ型	約10kg	約13kg	約20kg	約30kg	約38kg	約100kg

※ソケットサイズ、位置の変更は別途ご注文に応じます。

DK-タンク 標準価格表

本体価格

型 式	価 格	型 式	価 格
DK-50	110,000円	DK-50W	150,000円
DK-100	140,000円	DK-100W	190,000円
DK-200	180,000円	DK-200W	240,000円
DK-300	220,000円	DK-300W	290,000円
DK-500	300,000円	DK-500W	410,000円
DK-1000	480,000円	DK-1000W	620,000円

※W型は保温厚み20mmの標準仕様の価格です。
その他特注仕様についてはお問い合わせください。

オプション価格

品 目	価 格	特 記
点検口	20,000円	DK-1000を除く。
電極座	10,000円	PVC製
通気口	10,000円	PVC製

架台価格

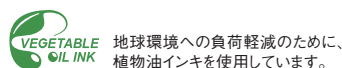
対応機種	平架台	ブラケット	立ち架台			
			500H	1000H	1500H	2000H
DK-50 (W)	61,000円	106,000円	107,000円	121,000円	132,000円	144,000円
DK-100 (W)	72,000円	125,000円	122,000円	136,000円	150,000円	162,000円
DK-200 (W)	78,000円	142,000円	136,000円	150,000円	173,000円	182,000円
DK-300 (W)	84,000円	154,000円	153,000円	165,000円	179,000円	197,000円
DK-500 (W)	93,000円	—————	165,000円	179,000円	187,000円	208,000円
DK-1000 (W)	116,000円	—————	219,000円	222,000円	225,000円	245,000円

※ 材質：SS400製（溶融亜鉛メッキ仕上げ）

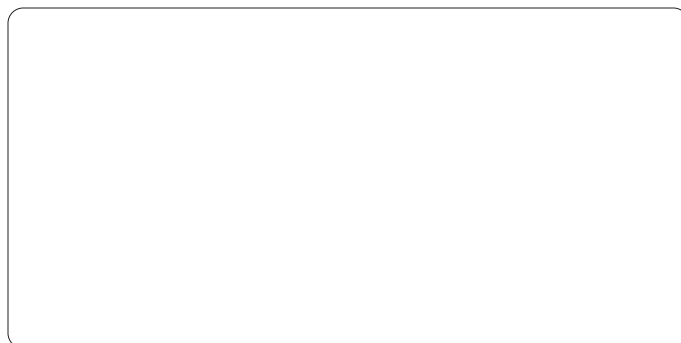


本 社 〒531-0073 大阪市北区本庄西3丁目9番15号
TEL (06)6376-0810 FAX (06)6376-0819

www.kondoh-frp.co.jp



地球環境への負荷軽減のために、
植物油インキを使用しています。



※製品の価格、仕様、外観等は、予告なく変更する場合があります。