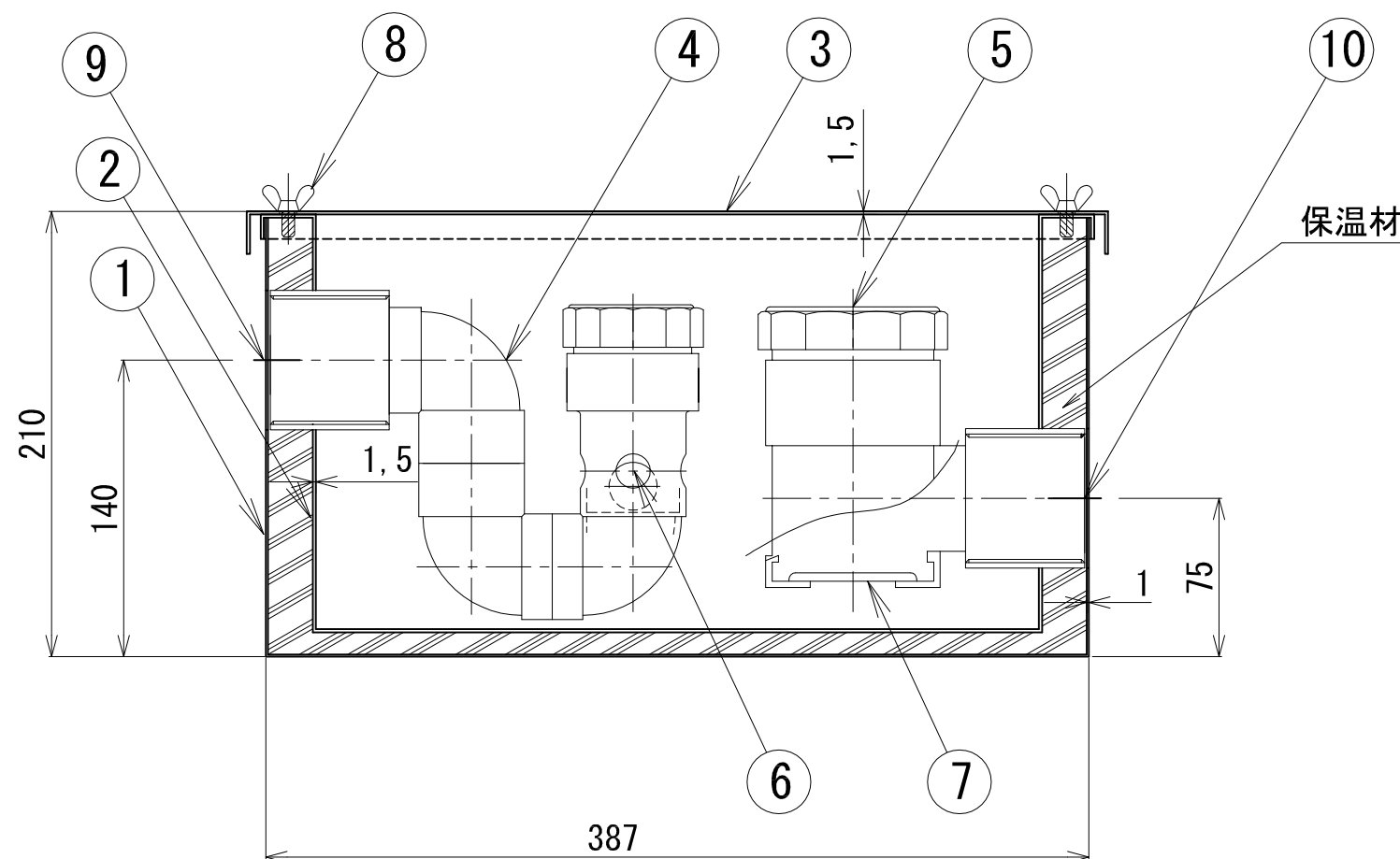
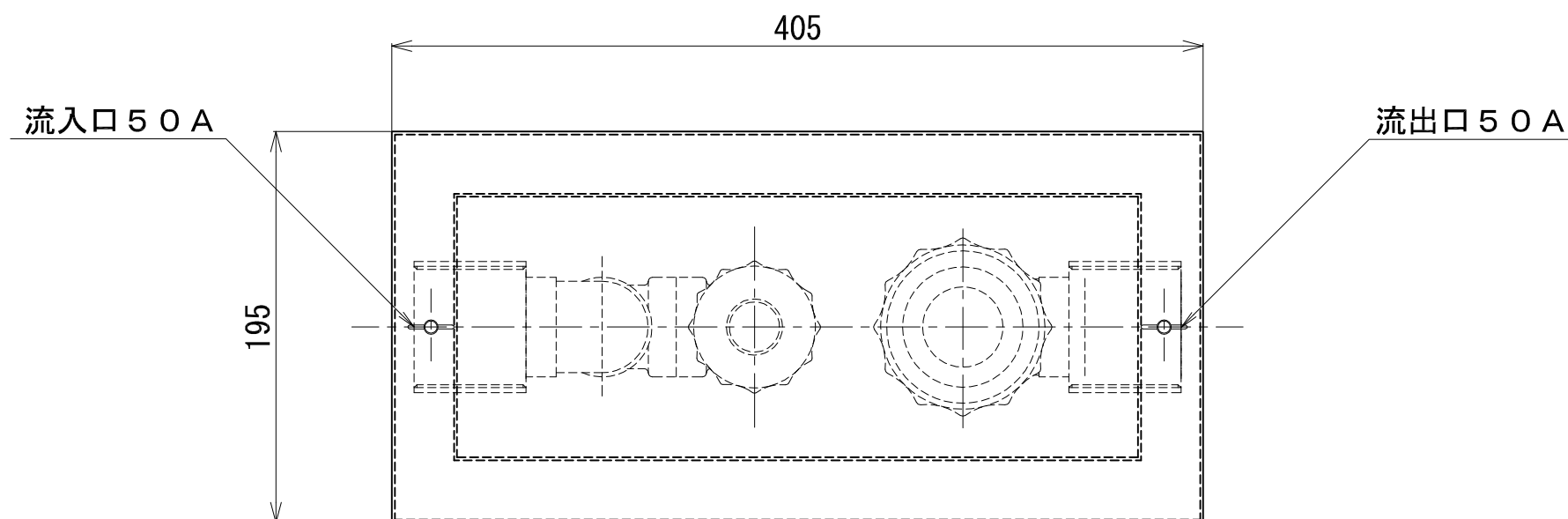


材料表

品番	名称	材質	個数
①	本体（外側）	SUS304	1
②	本体（内側）	SUS304	1
③	蓋	SUS304	1
④	トラップ	PVC	1
⑤	フロート弁室	PVC	1
⑥	特殊フロートボール	PC	1
⑦	フロート弁	PP	1
⑧	蝶ボルト	SUS304	2
⑨	流入口	SUS304	1
⑩	流出口	SUS304	1



納入先				
名称	SUS製 A・トラップSW型50A <S-ATSW50>			
縮尺	1:5	画法		製作数
作成年月日		検図	検図	製図
図番		枚番		
コンドーFRP工業株式会社				