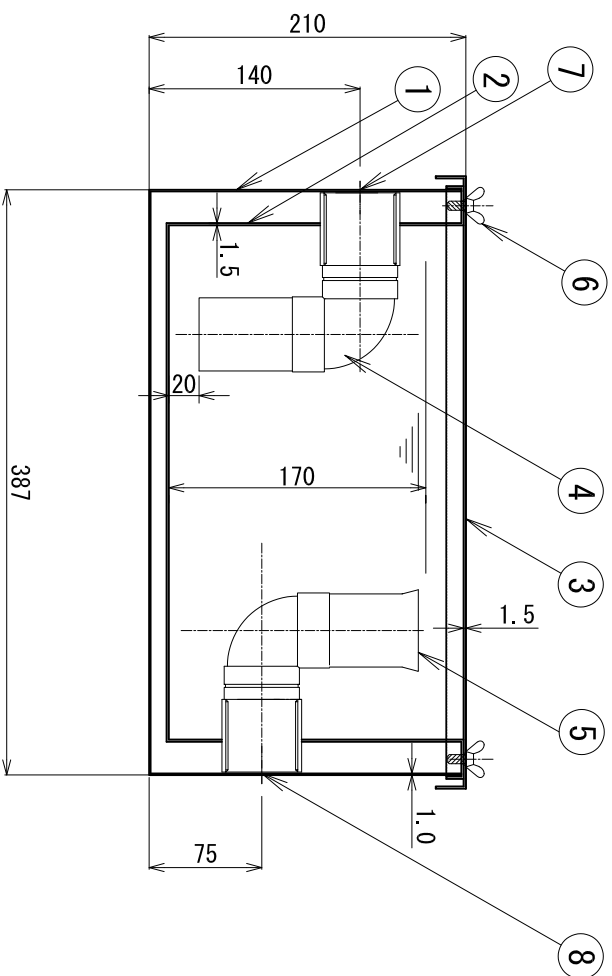


材料表			
品番	名称	材質	個数
①	本体 (外側)	SUS304	1
②	本体 (内側)	SUS304	1
③	蓋	SUS304	1
④	流入管	PVC	1
⑤	流出管	PVC	1
⑥	蝶ボルト	SUS304	2
⑦	流入口	SUS304	1
⑧	流出口	SUS304	1



納入先			
名称	SUS製 A・トラップ型 40A <S-ATPW40>		
縮尺	1:5	画法	製作数
作成年月日	検図	検図	製図
図番	枚	番	

コンボーFRP工業株式会社