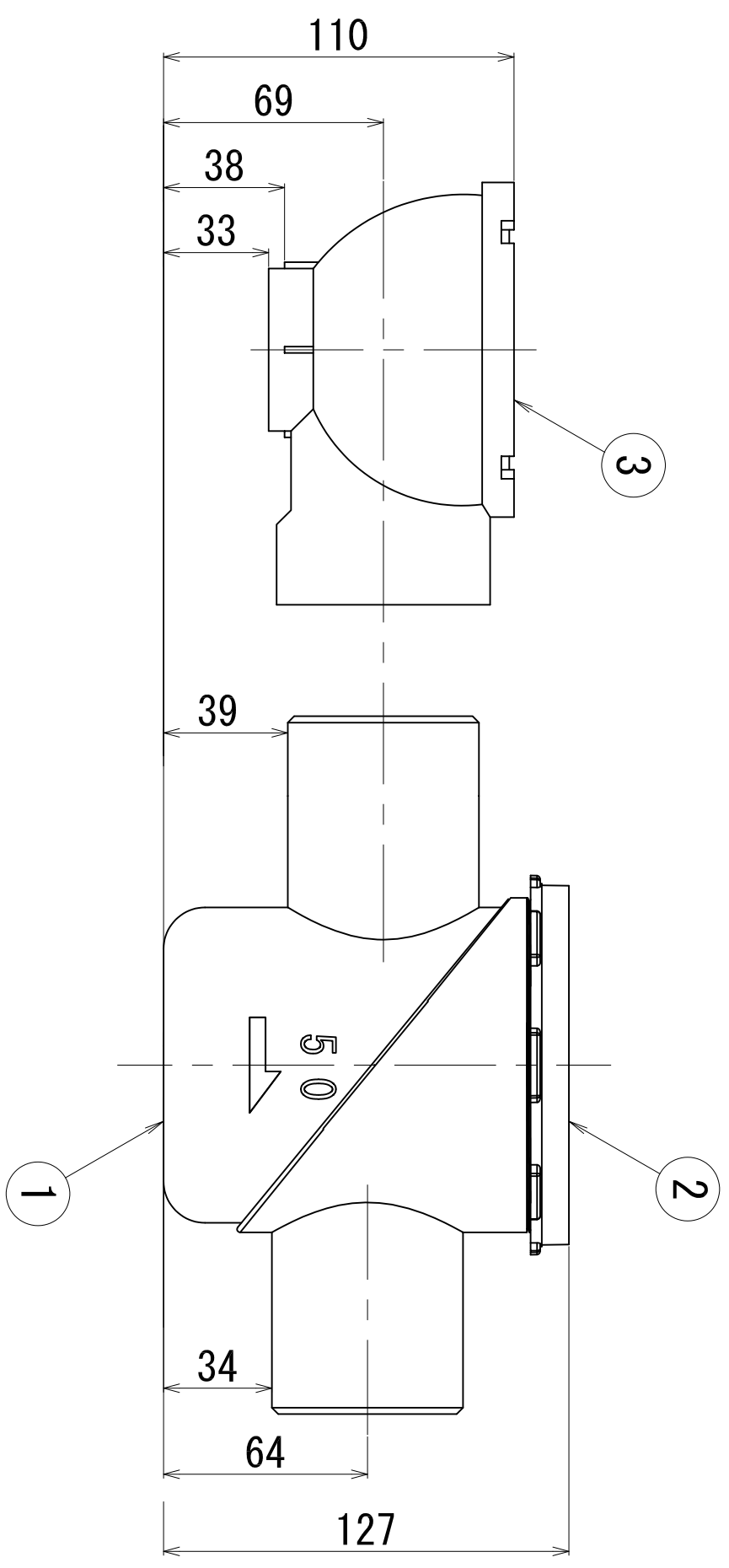
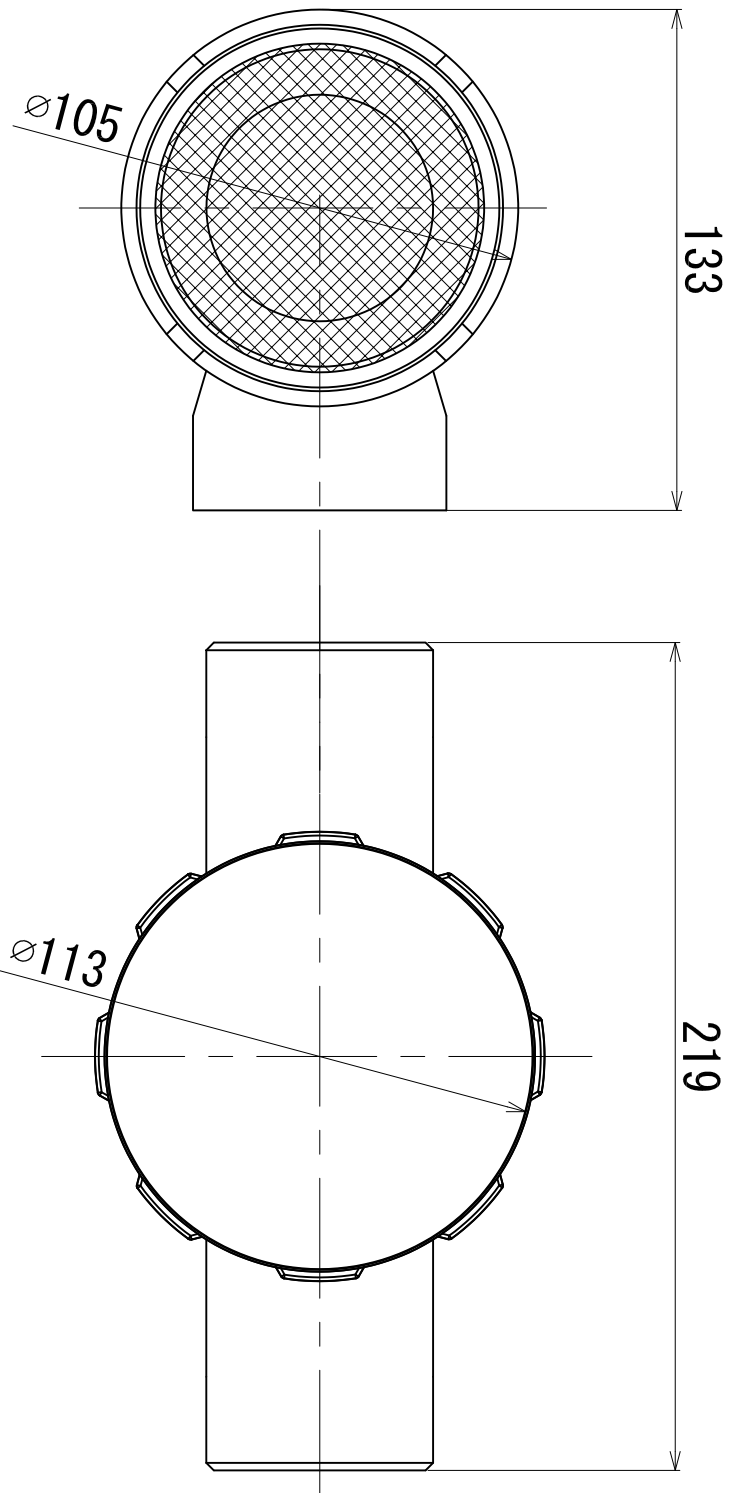


番号	部品名	材質	備考
1	本体	ポリカーボネート	透明色
2	蓋	ポリカーボネート	透明色
3	ホッパ	耐熱塩化ビニール	茶色



納入先						
名称	HC・トラツプ50A型 ＜F-HCT50＞					
縮尺	1:2	画法		製作数		
作成年月日		検図		検図		製図
図番		枚番				

コンバーFRP 工業株式会社