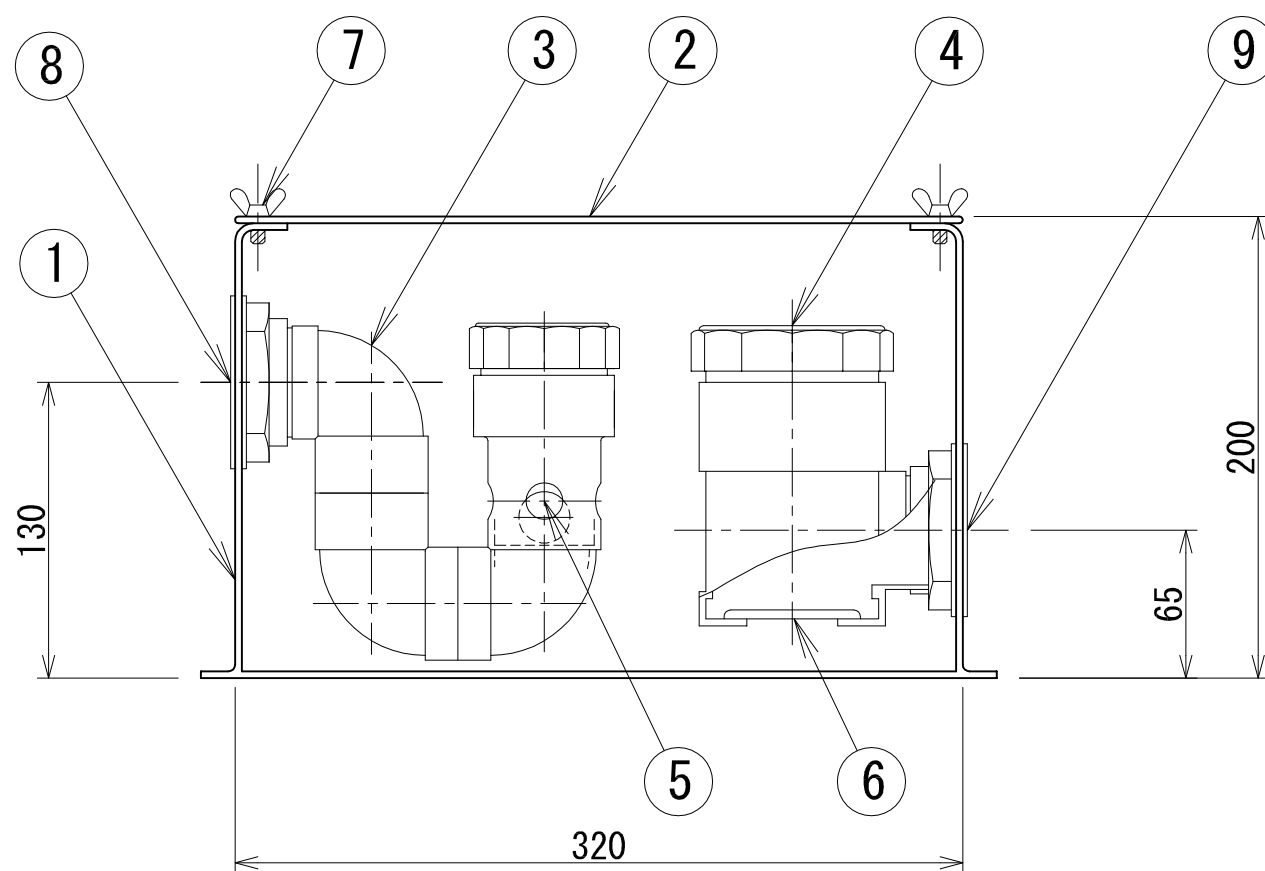
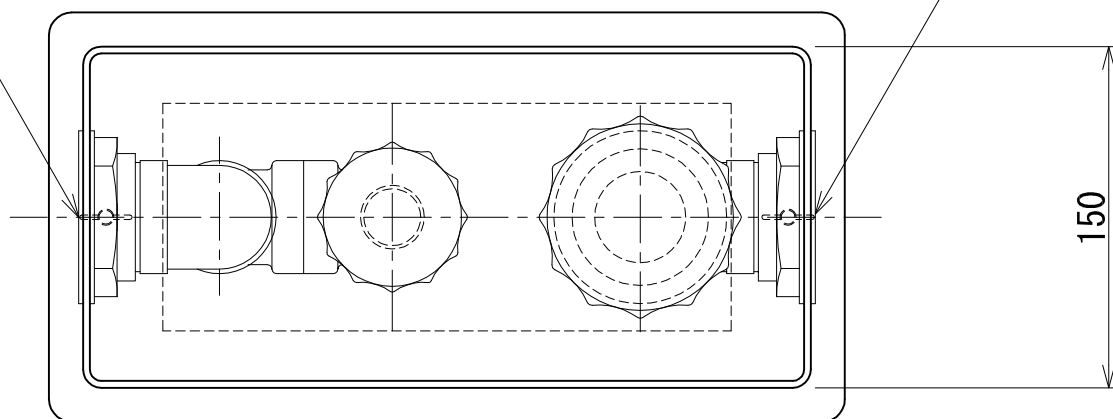


流入口40Aソケット

流出口40Aソケット



材料表

品番	名称	材質	個数
①	本体	FRP	1
②	蓋	透明アクリル	1
③	トラップ	PVC	1
④	フロート弁室	PVC	1
⑤	特殊フロートボール	PC	1
⑥	フロート弁	PP	1
⑦	蝶ボルト	SUS	2
⑧	流入口	BC	1
⑨	流出口	BC	1

納入先				
名称	A・トラップS型40A透明アクリル蓋仕様 <F-ATS40T>			
縮尺	1:5	画法		製作数
作成年月日		検図	検図	製図
図番		枚番		
コンドーFRP工業株式会社				