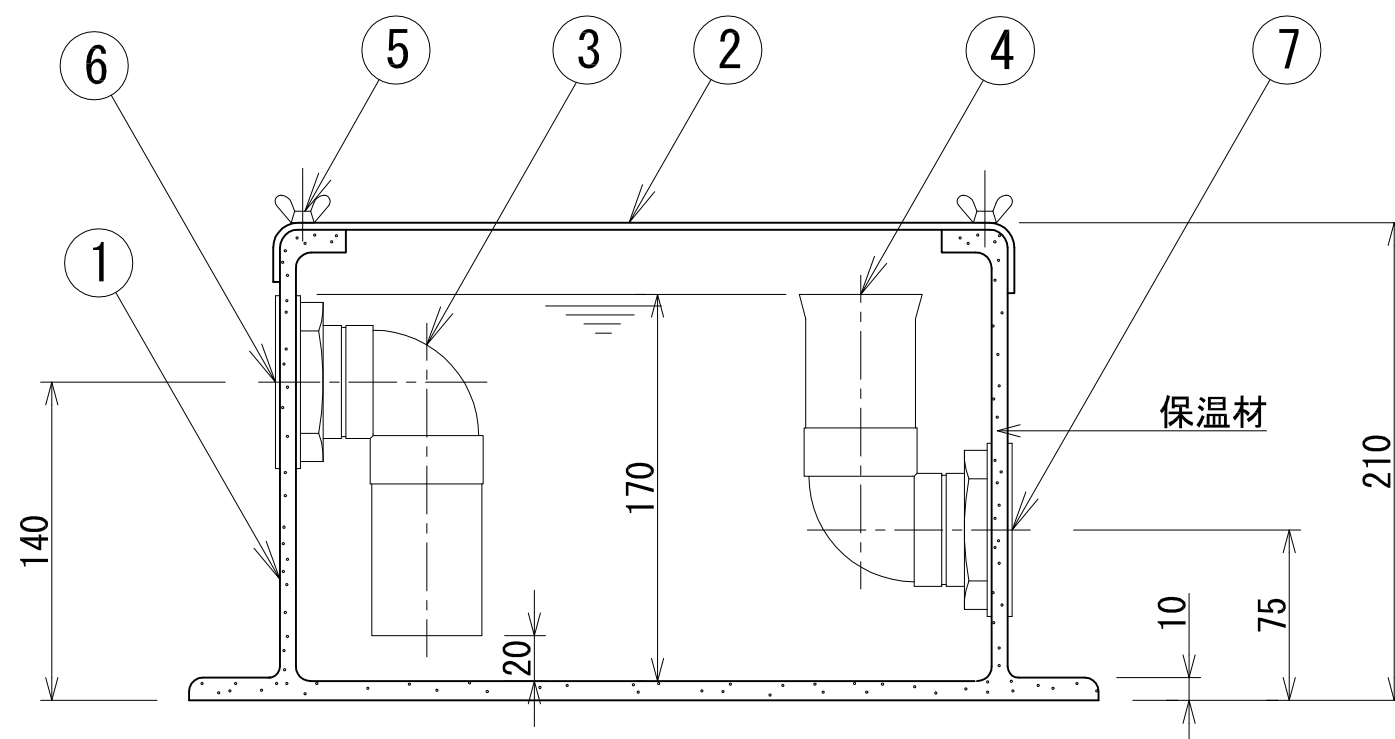
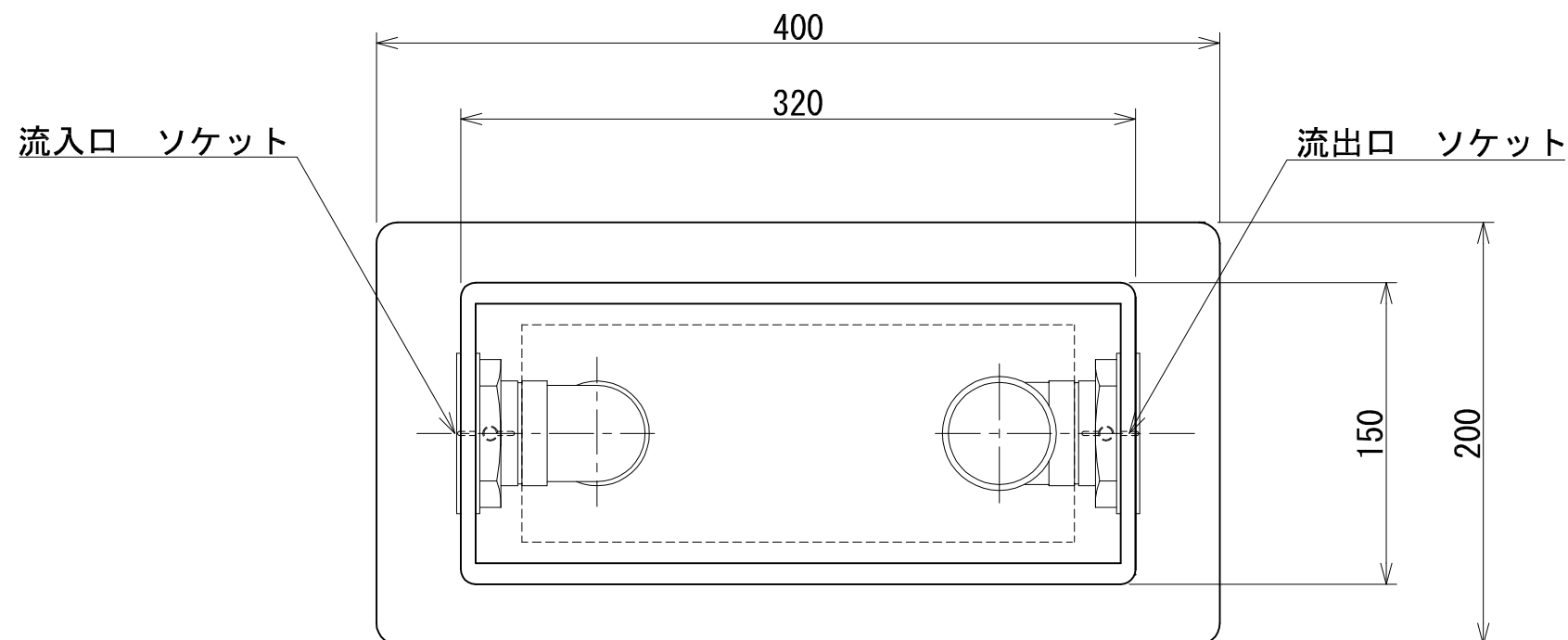


材料表

| 品番 | 名称 | 材質 | 個数 |
|----|------|-----|----|
| ① | 本体 | FRP | 1 |
| ② | 蓋 | FRP | 1 |
| ③ | 流入管 | PVC | 1 |
| ④ | 流出管 | PVC | 1 |
| ⑤ | 蝶ボルト | SUS | 2 |
| ⑥ | 流入口 | BC | 1 |
| ⑦ | 流出口 | BC | 1 |



流入口、流出口 32A・40A・50A
(本体外形寸法は共通)

| | | | | |
|----------------|---------------|----|----|-----|
| 納入先 | | | | |
| 名称 | A・トラップPW型 共通図 | | | |
| 縮尺 | 1:5 | 画法 | | 製作数 |
| 作成年月日 | | 検図 | 検図 | 製図 |
| 図番 | | 枚番 | | |
| コンドーFRP 工業株式会社 | | | | |