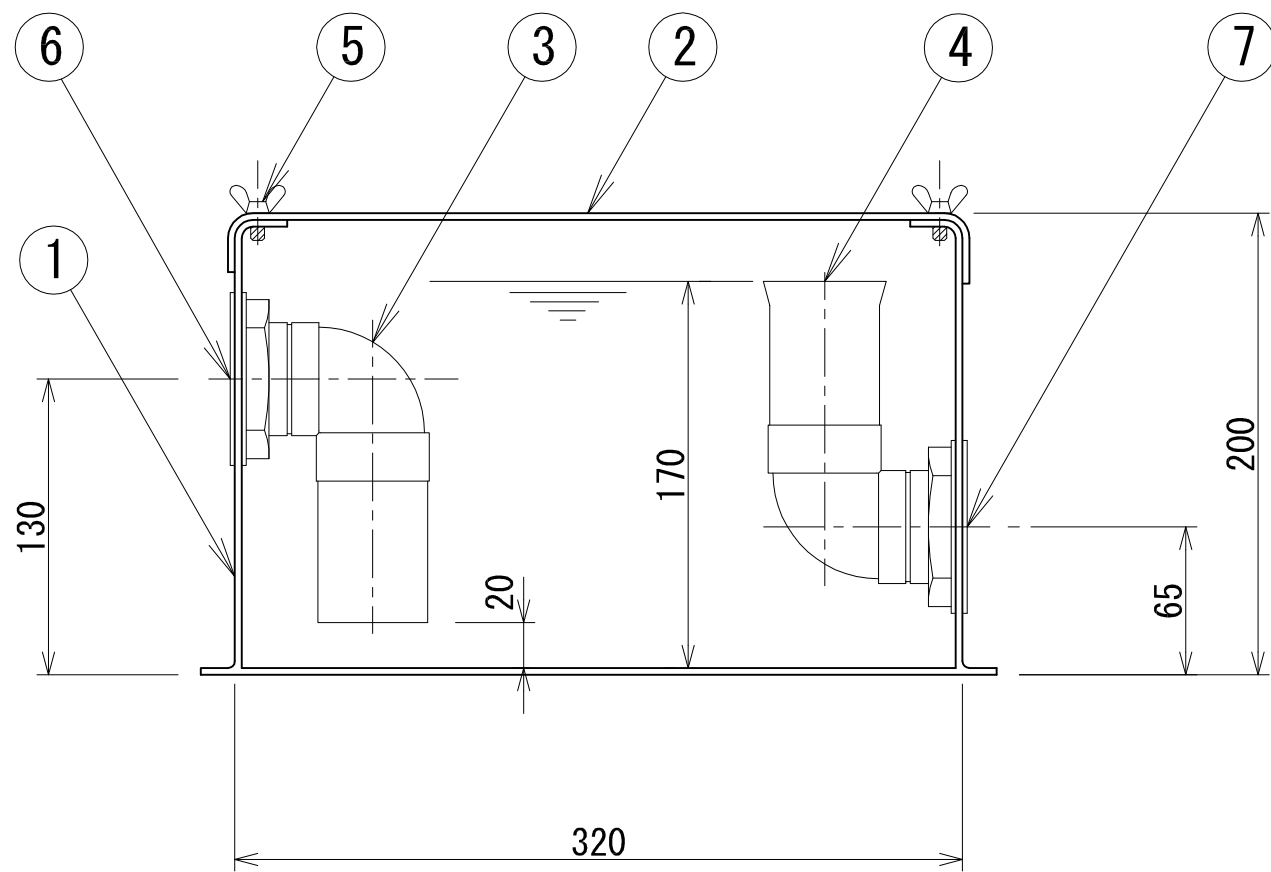
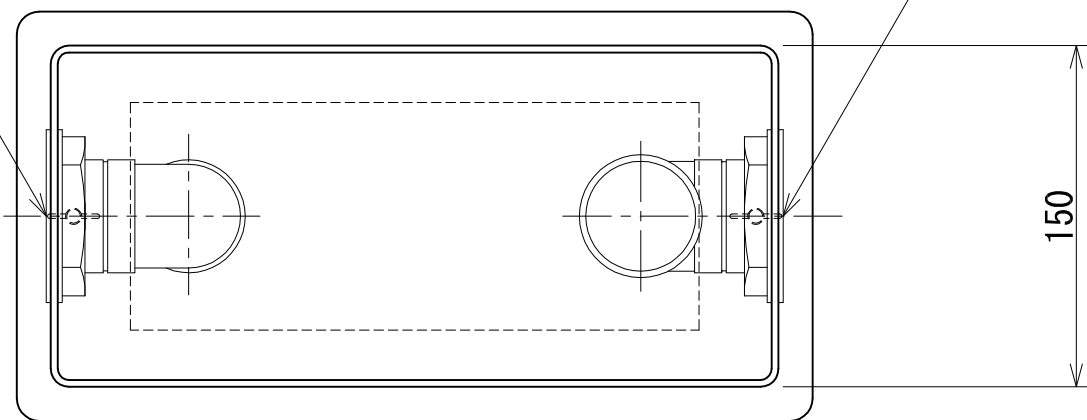


流入口40Aソケット

流出口40Aソケット



材料表

| 品番 | 名称 | 材質 | 個数 |
|----|------|-----|----|
| ① | 本体 | FRP | 1 |
| ② | 蓋 | FRP | 1 |
| ③ | 流入管 | PVC | 1 |
| ④ | 流出管 | PVC | 1 |
| ⑤ | 蝶ボルト | SUS | 2 |
| ⑥ | 流入口 | BC | 1 |
| ⑦ | 流出口 | BC | 1 |

| | | | | |
|-------|---------------------------|----|----|-----|
| 納入先 | | | | |
| 名称 | A・トラップP型 40A <F-ATP40> | | | |
| 縮尺 | 1:5 | 画法 | | 製作数 |
| 作成年月日 | | 検図 | 検図 | 製図 |
| 図番 | | 枚番 | | |

コンドーFRP 工業株式会社