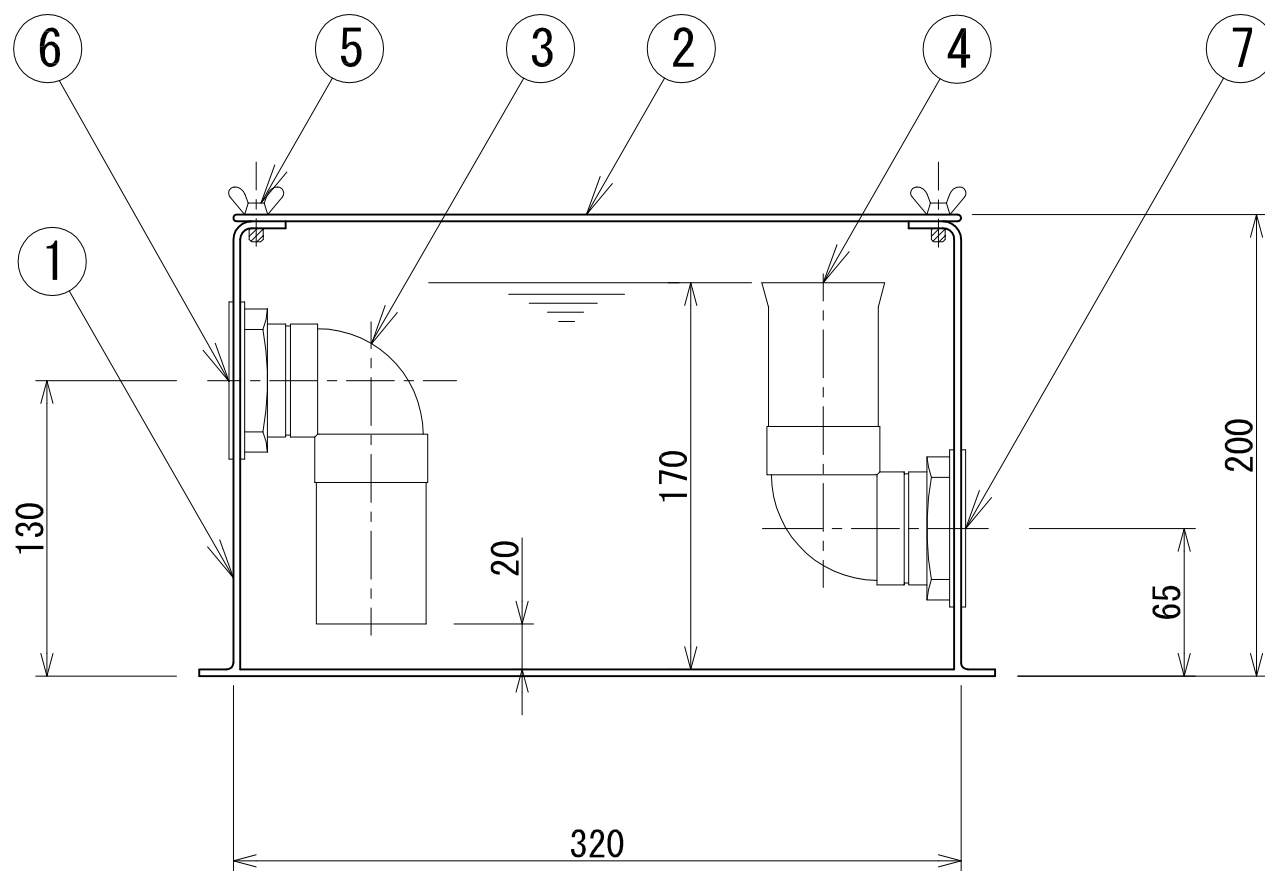
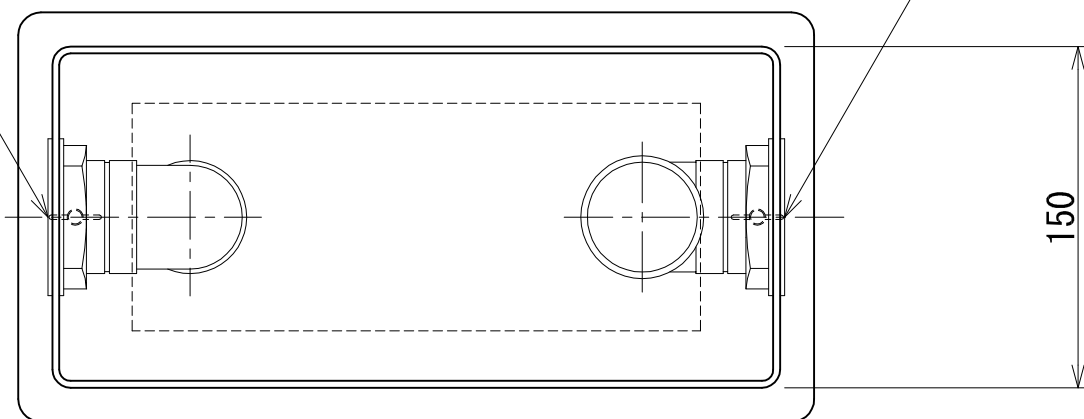


流入口32Aソケット

流出口32Aソケット



材料表

品番	名称	材質	個数
①	本体	FRP	1
②	蓋	透明アクリル	1
③	流入管	PVC	1
④	流出管	PVC	1
⑤	蝶ボルト	SUS	2
⑥	流入口	BC	1
⑦	流出口	BC	1

納入先				
名称	A・トラップP型32A透明アクリル蓋仕様 <F-ATP32T>			
縮尺	1:5	画法		製作数
作成年月日		検図	検図	製図
図番		枚番		

コンドーFRP工業株式会社