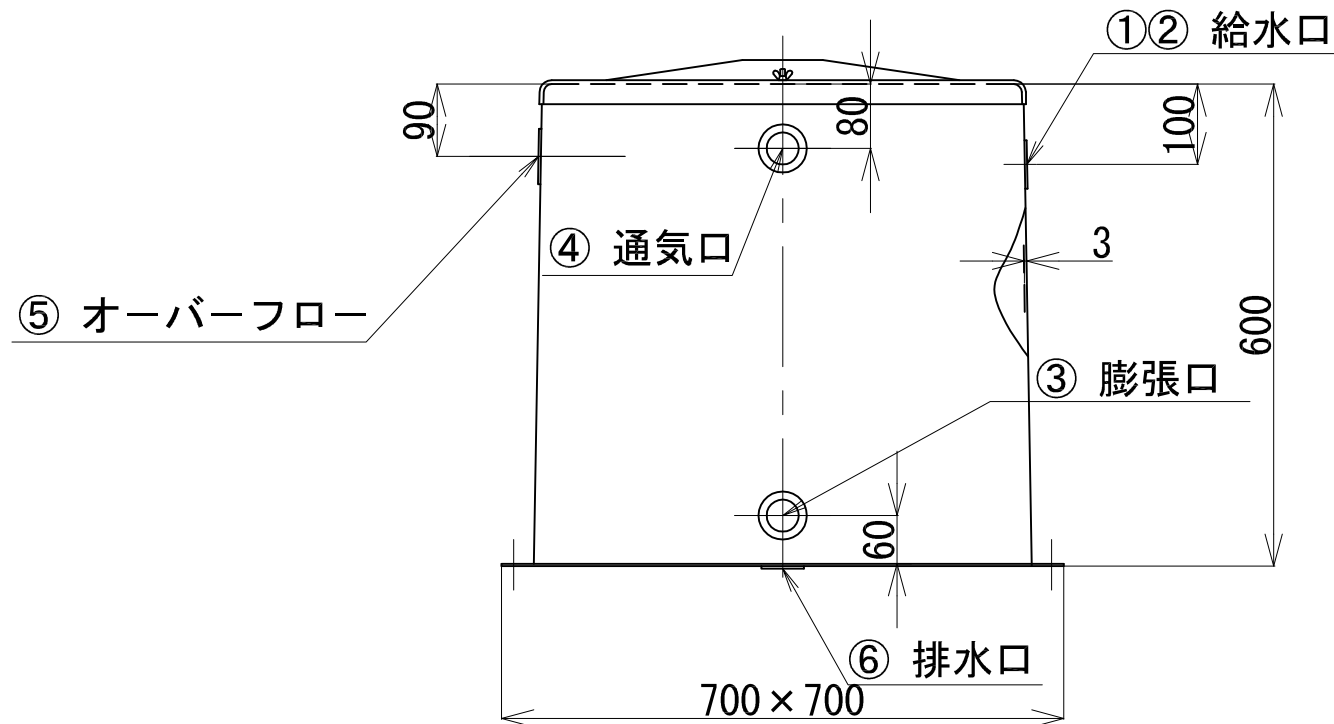


DKタンク			
品番	名称	サイズ	材質
①	給水口	25AL	BC
②	給水口	25A	BC
③	膨張口	25A	BC
④	通気口	25A	BC
⑤	オーバーフロー	32A	BC
⑥	排水口	20A	BC



注記：ソケット材質 BC製
ソケット位置 サイズは変更可

納入先			
名称	FRP製タンク DK-200		
縮尺	1:10	画法	製作数
作成年月日		検図	検図 製図
図番		枚番	
コンドーFRP工業株式会社			