

FRP製 膨張・補給水タンク

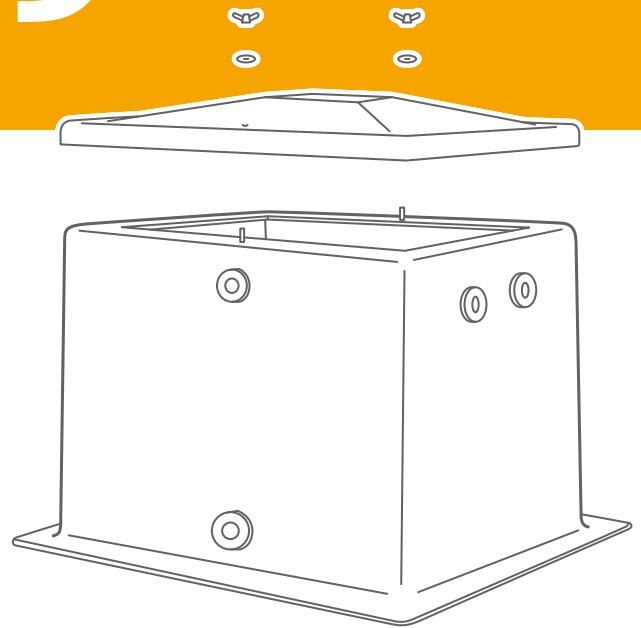
DK-タンク



軽くて錆びず
耐熱性に
優れています

DK-TANK

コンドールFRP工業株式会社



機械的強度に優れ、耐久性抜群

プラスチックエージの今日、FRPはその優れた特性を活かしてあらゆる分野の製品に採用されています。

DK-タンクは其中でも最も適した用途としてFRPを採用したFRP製一体型タンクです。

重量が軽くて強度が高く、錆が発生しないので搬入据付費の大幅な低減に貢献し、長期に亘り衛生的に使用することができます。

特長

軽い

重量が鉄の1/5程度で
搬入据付が容易

錆びない

錆の発生がなく
内外面の腐食も心配なし

衛生的

水アカ等の付着が少なく
清掃が簡単で衛生的

熱に強い

耐熱性の樹脂を使用して
いるので給湯にも使用可能

結露しにくい

熱伝導率が鉄の1/200で
結露しにくい

メンテナンスフリー

ノーパッキンの一体構造で
再ライニング不要

DK-タンク選定条件

使用目的

膨張タンク、補給水タンク 他

容量

必要有効容量 (呼称容量×0.7前後で算出)

内部流体

使用温度、種類、濃度 等

付属品

点検口、電極座、通気口、梯子 他

架台

平架台、立ち架台、ブラケット架台

その他

設置場所の制約、取出し口の変更 等

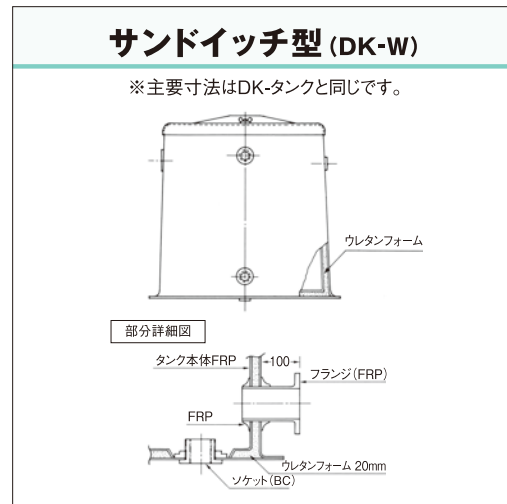
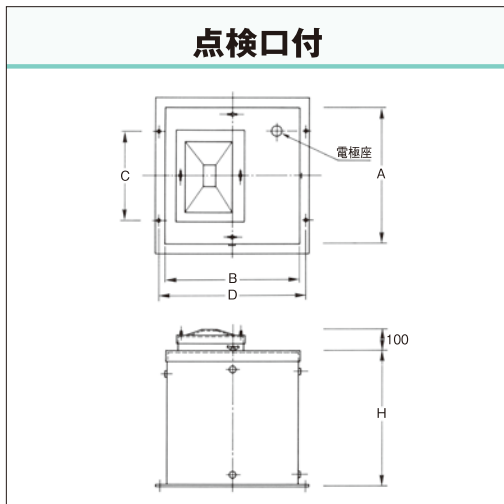
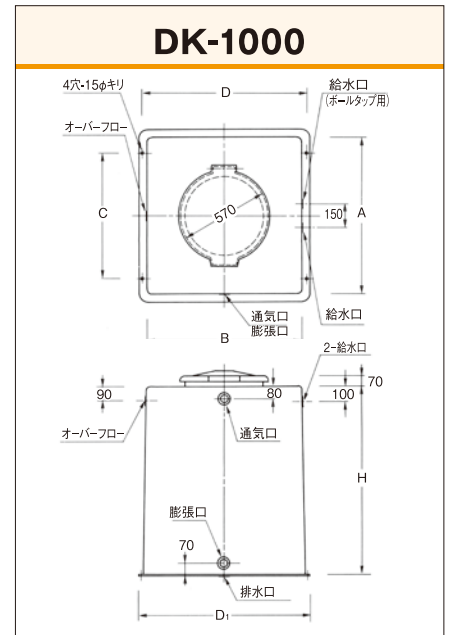
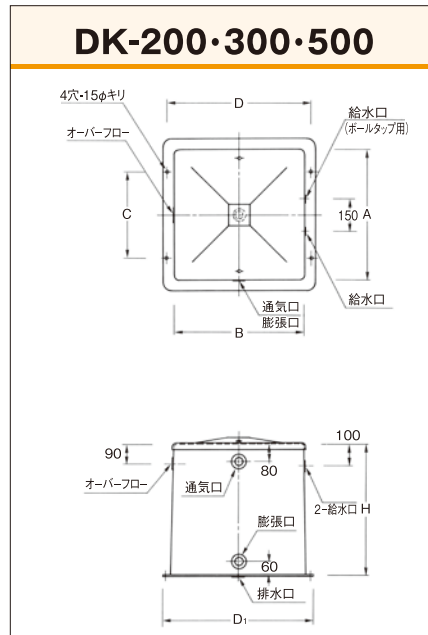
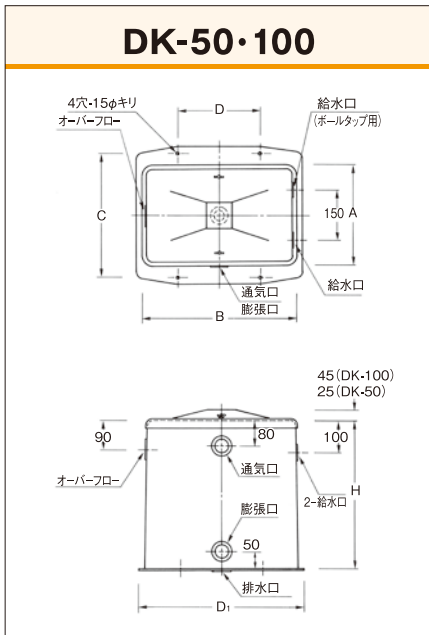
点検口



電極座、通気口



LINE UP



主要寸法表

型名	DK-50	DK-100	DK-200	DK-300	DK-500	DK-1000	
呼称容量	50ℓ	100ℓ	200ℓ	300ℓ	500ℓ	1000ℓ	
A	300	450	600	700	800	1000	
B	450	600	600	700	800	1000	
C	370	520	400	500	600	800	
D	250	400	670	770	870	1070	
D ₁	500×410	690×560	700	800	900	1100	
H	450	450	600	700	800	1200	
給水口	15A×2	25A×2	25A×2	25A×2	25A×2	25A×2	
膨張口	25A	25A	25A	40A	40A	40A	
通気口	25A	25A	25A	32A	32A	40A	
オーバーフロー	32A	32A	32A	32A	32A	50A	
排水口	20A	20A	20A	25A	25A	25A	
重量	S	約6.5kg	約8.5kg	約13kg	約20kg	約25kg	約60kg
	W	約10kg	約13kg	約20kg	約30kg	約38kg	約100kg

●ソケット位置、寸法の変更は別途御注文に応じます。

DK-タンク 標準価格表

本体価格

型 式	価 格	型 式	価 格
DK-50	53,000円	DK-50W	80,000円
DK-100	75,000円	DK-100W	113,000円
DK-200	102,000円	DK-200W	151,000円
DK-300	120,000円	DK-300W	181,000円
DK-500	196,000円	DK-500W	294,000円
DK-1000	319,000円	DK-1000W	478,000円

付属品価格

品 目	価 格	特 記
点検口	15,000円	DK-1000を除く。
電極座	4,000円	PVC製
通気口	4,000円	PVC製
梯 子	30,000円	SS400製(溶融亜鉛メッキ仕上げ)

※W型は保温厚み20mmの標準仕様の価格です。
その他特注仕様の価格についてはお問い合わせください。

架台価格

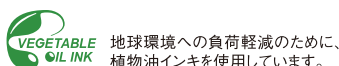
対応機種	平架台	ブラケット	立ち架台			
			500H	1000H	1500H	2000H
DK-50 (W)	61,000円	106,000円	107,000円	121,000円	132,000円	144,000円
DK-100 (W)	72,000円	125,000円	122,000円	136,000円	150,000円	162,000円
DK-200 (W)	78,000円	142,000円	136,000円	150,000円	173,000円	182,000円
DK-300 (W)	84,000円	154,000円	153,000円	165,000円	179,000円	197,000円
DK-500 (W)	93,000円	180,000円	165,000円	179,000円	187,000円	208,000円
DK-1000 (W)	116,000円	237,000円	219,000円	222,000円	225,000円	245,000円

※1 材質:SS400製(溶融亜鉛メッキ仕上げ)
※2 表に掲載されていない寸法についてはお問い合わせください。



本 社：〒531-0073 大阪市北区本庄西3丁目9番15号
TEL.(06)6376-0810 FAX.(06)6376-0819
東京事務所：TEL.(03)3206-0811 FAX.(03)3206-6762
名古屋事務所：TEL.(0568)51-6803 FAX.(0568)51-6714

www.kondoh-frp.co.jp



※価格は予告なく変更される場合があります。
※製品の仕様、外観等は改良のために予告なく変更することがあります。

平成25年6月 E0000