

## C・トラップの施工及び取り扱い上のご注意

～本取扱説明書を最後までよくお読みの上、正しくご使用下さい。

### ●取扱上の注意

#### ① 保管・取り扱いに関する注意事項

- ・強い衝撃を与えると破損する恐れがありますので、丁寧に取り扱いして下さい。
- ・火の近くなどの特に高温になる場所で保管・使用しないで下さい。

#### ② 取り付けに関する注意事項

- ・流入・流出の向きに注意して水平に取り付けて下さい。
- ・塩ビ配管を接続する場合は、配管材料メーカーの注意事項を守って下さい。
- ・接着剤は、塗り忘れしたり、必要以上に多量に塗ったり、接着面以外への付着がないように十分注意して下さい。
- ・本体付近で吊り(配管の支持)を取って下さい。
- ・C・トラップの二次側配管にはUトラップ等を設けないで下さい。
- ・排水立て管には伸頂通気を設けて下さい。
- ・ドレンパン排出レベルとC・トラップ流入レベルのレベル差はドレン排出口にかかる静圧以上として下さい。

(ドレンアップポンプ付きの場合は裏面「★ドレンアップメカへの接続について」参照)

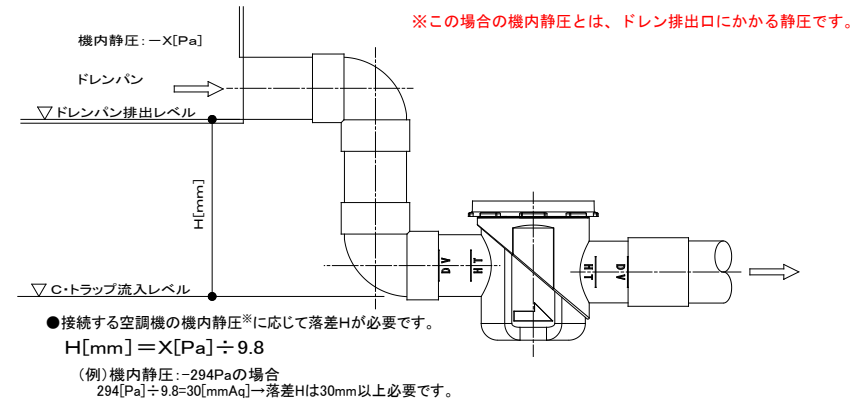
- ・配管終了後、保温施工前に通水(満水)テストを行い水漏れが無い事を確認して下さい。
- ・必要に応じて結露防止対策を施して下さい。
- ・保守・点検・清掃作業が行える様にC・トラップ付近に点検口を取り付けて下さい。

#### ③ 使用に関する注意事項

- ・通常使用時はフタをしっかりと閉めておいて下さい。また、フタの開閉時は本体を支えて、配管に力がかからない様に注意して下さい。
- ・フタの開閉時には、フタの内側の止水用パッキンに傷や異常が無いか点検して下さい。異常が認められた場合はパッキンを新しい物と交換して下さい。
- ・汚れの程度により定期的に点検口フタを開け内部部品を取り出して、特殊フロートボールとの当たり面の清掃、本体底部に溜まったゴミの除去を行って下さい。また、配管の接続部や、吊り(支持)がしっかりと維持されているかどうか合わせて点検して下さい。
- ・清掃時にアセトン・シンナー等の有機化合物を使用しないで下さい。
- ・高温水を排出する機器等に接続されている場合は、やけどに注意して下さい。
- ・本製品の耐熱温度は120℃です。

### ●設置時のチェックポイント

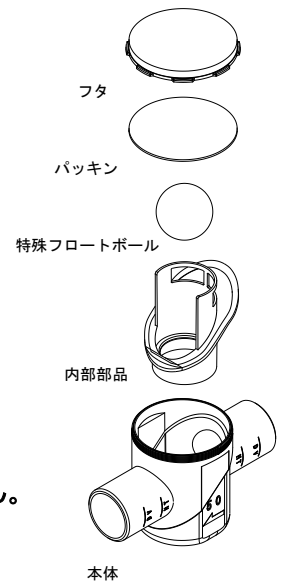
- ① 流入、流出方向は間違っていないか？
- ② 逆勾配になっていませんか？
- ③ 流入側に機内静圧※以上の落差は取れていますか？(H寸法については下図を参照)
- ④ フタはしっかりと閉まっていますか？



### ●点検・清掃の手順

- ① フタの開閉時は配管に力がかからないように注意して下さい。
- ② 内部部品と特殊フロートボールを取り出して、当たり面の清掃を行なって下さい。
- ③ 本体内に溜まったほこり等を取り除いて下さい。
- ④ 内部部品と特殊フロートボールを元の位置に収めて下さい。
- ⑤ パッキンにキズや異常が無いか確認して下さい。
- ⑥ フタをしっかりと閉めて、水漏れが無いか確認して下さい。
- ⑦ 配管接合部、本体の支持などに異常が無いか点検して下さい。

### ●部品構成



※ 本製品は気体及び液体の逆流を完全に防止することはできません。